

【 2024年 東京都支部シングルス大会 】

仮ドロー

会 場：モリパークテニスガーデン(砂入り人工芝レッドコート)

*** 日程表 ***

予備日 11月22日(金)

	11月18日(月)		11月19日(火)		11月20日(水)	
種 目	A級	1R	A級	SF F	C級	SF F
	B級	1R	B級	SF F	D級	SF F
	C級	1R QF	D級	3R QF	55歳級	SF F
	D級	1R 2R			60歳級	F
	55歳級	1R				
	60歳級	1R				
	チャレンジ	リーグ戦				

*** 集合時間 *** (時間厳守!)

	11月18日(月)		11月19日(火)		11月20日(水)	
8:45	[D級] 1R	2、3、34、35	[D級] 3R	1~18	[C級] SF	1~12
	2R	4~10、12~16			[55歳級] SF	1~6
10:00	[D級] 2R	17~25、27~33	[D級] 3R	19~36	[D級] SF	1~36
					[60歳級] F	1~4
11:00	[C級] 1R	2、3、7、8、10、11	[A級] SF	1~6		
	[D級] 2R	1、36	[B級] SF	1~6		
	[チャレンジ]	1・2・3ブロック				
12:30	[A級] 1R	2~5				
	[B級] 1R	2、3				
	[60歳級] 1R	1~4				
13:30	[C級] QF	1、4、6、9、12				
	[55歳級] 1R	2、3				

※プログラムを11/11(月)に、初日のOP(進行表)を11/15(金)ホームページに掲載します。必ずご確認ください。

参加者の皆様へ

【受付・結果】

- ☆集合時間までに受付を済ませてください。
- ☆ドロ番号の小さい選手が、用意されたボールとスコア記入表を持ってコートに向かってください。
- ☆結果は、試合終了後すぐに勝者が相手に確認し、スコア記入表に記入し、本部に提出してください。

【試合方法】

- 〈一般・年齢別の部〉 2タイブレークセット(ノーアドバンテージ)、
ファイナルセット10ポイントマッチタイブレーク方式
- 〈チャレンジの部〉 リーグ:6ゲーム先取(ノーアドバンテージ)
- ☆ウォームアップ: 1人サービス4本

【試合球】

- ダンロップフォート

【注意事項】

- ★プレー中のフェイスマスクの着用は不可とします。
- ★当日は受付後、OP(進行表)に記載のコートに向かってください。(荷物はすべて持って)
- ★試合前には必ず対戦相手を確認してください。(サングラスは外す)
- ☆試合はセルフジャッジで行います。
- ☆参加者はテニスウエア(ロゴ不問)を着用してください。
- ☆この大会は呼び出しをしません。進行は本部前に掲示のOPで各自ご確認ください。
- ☆その他のルールにつきましては<JTAテニスルールブック2024>を適用します。
- ☆十分に飲み物(経口補水液等)を用意してコートにお入りください。
- ☆試合当日の朝、必ず速報掲示板をご確認ください。
- ☆天候、その他の事情により日程・試合方法を変更する事があります。
- ☆この大会は保険に加入しています。
- ☆モリパークテニスガーデン駐車場は有料です。
詳細はモリパークテニスガーデン公式サイトをご覧ください。
- ☆止むを得ず棄権をする場合は、必ず事前に支部トーナメント委員長 川上 にご連絡ください。

【問合せ先】 JLTF東京都支部トーナメント委員長(川上)

TEL 070-6518-5657

メール tournament.tokyo@gmail.com

JLTF東京都支部 ホームページ

<http://jltf-tokyo.sakura.ne.jp/>

JLTF東京都支部 速報掲示板

<http://jltf-tokyo.sblo.jp/>

《2024年度以降の シングルス大会の参加資格》

本大会で次の成績の方は昇級となります。

B級 優勝	⇒	A級
C級 優勝、準優勝	⇒	B級以上
D級 優勝、準優勝、ベスト4	⇒	C級以上
チャレンジ リーグ1位	⇒	D級以上

セルフジャッジ5原則

- ① 判定が難しい場合は「グッド」(相手に有利に)!
- ② 「アウト」または「フォルト」はボールとラインの間に、はっきりと空間が見えたとき!
- ③ サーバーはサーブを打つ前、レシーバーに聞こえる声でスコアをアナウンス!
- ④ ジャッジコールは、相手に聞こえる声と、相手に見えるハンドシグナルを使って速やかに!
- ⑤ コート外の人、セルフジャッジへの口出しはしない!

2024年 東京都支部シングルス大会

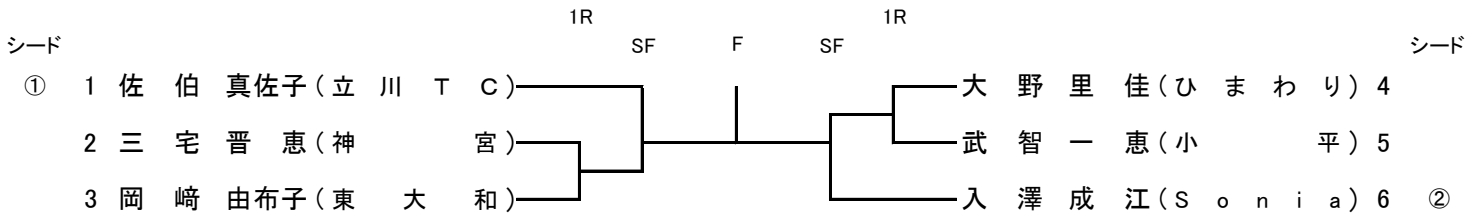
仮ドロー

2024年11月18日(月)～20日(水) 予22日(金)

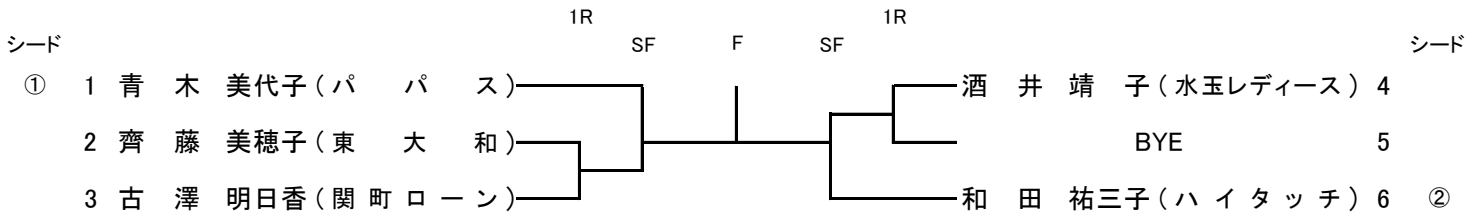
於:モリパークテニスガーデン

一般の部

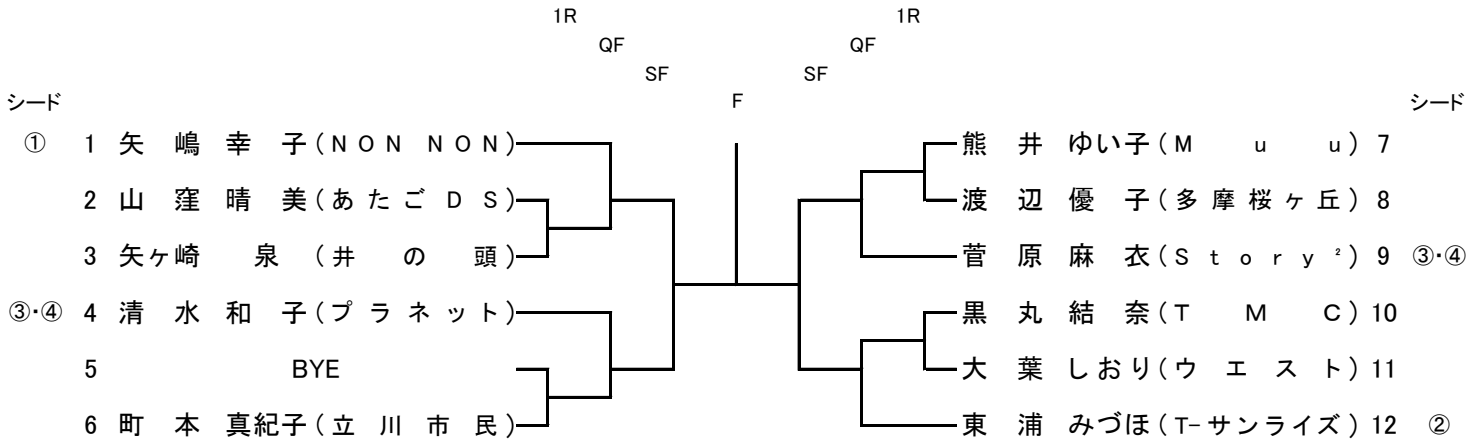
【 A 級 】



【 B 級 】



【 C 級 】



2024年 東京都支部シングルス大会

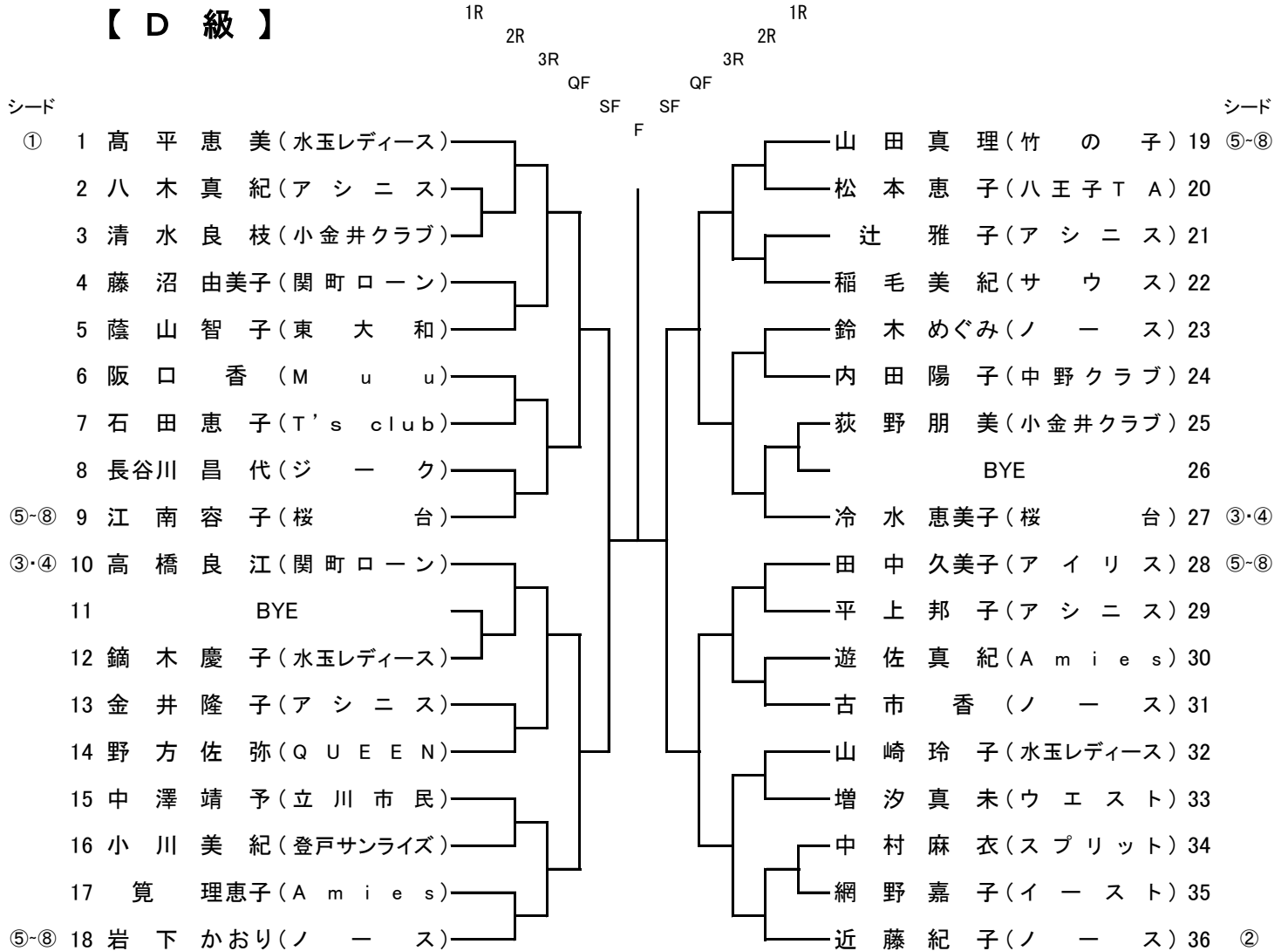
仮ドロー

2024年11月18日(月)～20日(水) 予22日(金)

於:モリパークテニスガーデン

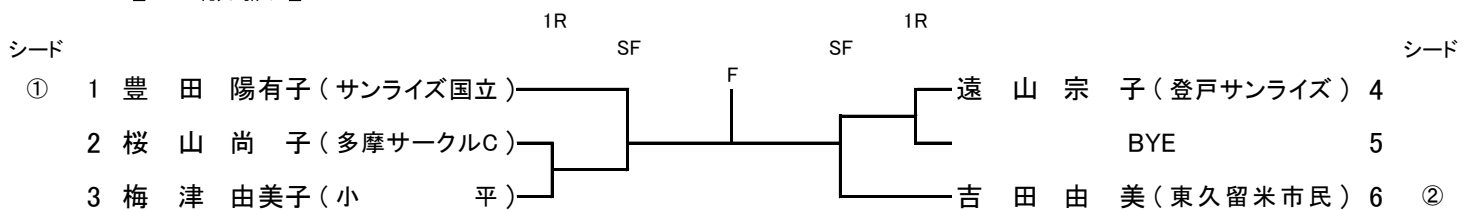
一般の部

【 D 級 】

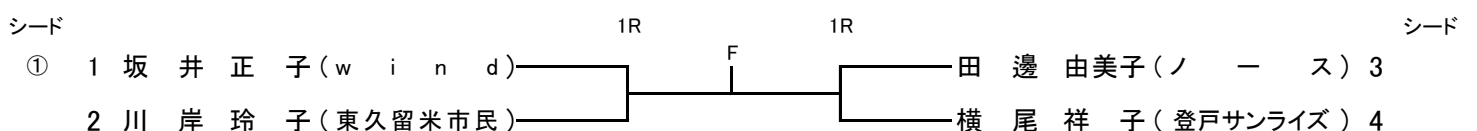


年齢別の部

【 55歳級 】



【 60歳級 】



2024年 東京都支部シングルス大会

仮ドロー

チャレンジの部 リーグ戦

2024年11月18日(月)～20日(水) 予22日(金)

於:モリパークテニスガーデン

			A	B	C	D	勝敗	順位
1	A	水 野 佳 苗 (サンライズ国立)	/					
	B	桜 井 美 也 子 (イースト)						
	C	松 野 奈 央 子 (アシニス)						
	D	小 林 昭 子 (Story ²)						

			A	B	C	D	勝敗	順位
2	A	貴 田 恵 子 (M u u)	/					
	B	野 頼 由 美 (サンライズ国立)						
	C	堀 嘉 津 子 (井の頭)						
	D	遠 藤 嘉 (サンライズ国立)						

			A	B	C	D	勝敗	順位
3	A	桜 井 美 里 (小金井クラブ)	/					
	B	村 越 友 子 (T-サンライズ)						
	C	五 座 麻 紀 子 (サンライズ国立)						
	D	服 部 加 代 (ランユキ)						