

# お元気でしたか！大会 第5弾

結果

2024年10月1日(火)  
京王テニスクラブ

## 《オープンの部》

|   |       |                | A               | B   | C   | 勝敗             | 順位             |   |
|---|-------|----------------|-----------------|-----|-----|----------------|----------------|---|
| 1 | A     | トヨミ59          |                 | /   | ○   | ○              | 2-0            | 1 |
|   |       | No.1           | 田村 豊美 ・ 亀山 紋奈   |     | 6 0 | 6 1            |                |   |
|   |       | No.2           | 堤 恵子 ・ 尾寄 紗映    |     | 6 2 | 6 4            |                |   |
|   | B     | YMMH           |                 | ×   | /   | ×              | 0-2            | 3 |
|   |       | No.1           | 深瀬 康江 ・ 太田 美穂子  | 0 6 |     | 2 6            |                |   |
|   |       | No.2           | 稲毛 美紀 ・ 神田 日和   | 2 6 |     | 0 6            |                |   |
| C | OKOK! |                | ×               | ○   | /   | 1-1            | 2              |   |
|   | No.1  | 奥本 法子 ・ 岸辺 多恵  | 1 6             | 6 2 |     |                |                |   |
|   | No.2  | 木野 愛美 ・ 大西 美治  | 4 6             | 6 0 |     |                |                |   |
| 2 | A     | ちびのっぼ          |                 | /   | ×   | ×              | 0-2            | 3 |
|   |       | No.1           | 阿部 由布子 ・ 新居 えり  |     | 0 6 | 6 5            |                |   |
|   |       | No.2           | 本橋 亜紀子 ・ 小嶋 まこと |     | 6 2 | 1 6            |                |   |
|   | B     | らっきー           |                 | ○   | /   | ○              | 2-0            | 1 |
|   |       | No.1           | 原田 亜紀 ・ 松田 志乃   | 6 0 |     | 6 4            |                |   |
|   |       | No.2           | 宮原 景子 ・ 斉藤 紅梅   | 2 6 |     | 5 6            |                |   |
| C | カリスマB |                | ○               | ×   | /   | 1-1            | 2              |   |
|   | No.1  | 橋本 由紀子 ・ 林 まどか | 5 6             | 4 6 |     |                |                |   |
|   | No.2  | 垣屋 美智子 ・ 中村 恵  | 6 1             | 6 5 |     |                |                |   |
| 3 | A     | JA板橋           |                 | /   | ×   | ○              | 1-1            | 2 |
|   |       | No.1           | 安部 晶子 ・ 和田 順子   |     | 6 4 | 6 1            |                |   |
|   |       | No.2           | 松田 直美 ・ 則枝 あゆ子  |     | 3 6 | 5 6            |                |   |
|   | B     | ノボライズ          |                 | ○   | /   | クジ○            | 2-0            | 1 |
|   |       | No.1           | 保延 理絵 ・ 福川 美佐子  | 4 6 |     | 6 4            |                |   |
|   |       | No.2           | 倉橋 香奈子 ・ 馬庭 直美  | 6 3 |     | 4 6            |                |   |
| C | クオーレ  |                | ×               | クジ× | /   | 0-2            | 3              |   |
|   | No.1  | 山田 靖代 ・ 鈴木 府子  | 1 6             | 4 6 |     |                |                |   |
|   | No.2  | 岡部 美保 ・ 山本 綾子  | 6 5             | 6 4 |     |                |                |   |
| 4 | A     | TEAMK          |                 | /   | ○   | ×              | 1-1<br>総勝利試合数3 | 1 |
|   |       | No.1           | 宮崎 かおり ・ 下田 郷子  |     | 6 2 | 6 4            |                |   |
|   |       | No.2           | 吉岡 真弓 ・ 野澤 いずみ  |     | 6 0 | 3 6            |                |   |
|   | B     | Funny          |                 | ×   | /   | ○              | 1-1<br>総勝利試合数2 | 2 |
|   |       | No.1           | 瀧脇 里美 ・ 長 えりか   | 2 6 |     | 6 4            |                |   |
|   |       | No.2           | 山下 明子 ・ 岡野 雅子   | 0 6 |     | 6 3            |                |   |
| C | アレー！！ |                | ○               | ×   | /   | 1-1<br>総勝利試合数1 | 3              |   |
|   | No.1  | 佐藤 幸子 ・ 榎渕 美佐  | 4 6             | 4 6 |     |                |                |   |
|   | No.2  | 石森 めぐみ ・ 中峯 郁子 | 6 3             | 3 6 |     |                |                |   |

# お元気でしたか！大会 第5弾

結果

2024年10月1日(火)  
京王テニスクラブ

## ＜50歳以上の部＞

|      |                |                 | A               | B   | C   | 勝敗  | 順位  |   |
|------|----------------|-----------------|-----------------|-----|-----|-----|-----|---|
| 1    | A              | ナマ大             |                 | /   | ○   | ○   | 2-0 | 1 |
|      |                | No.1            | 前田 景子 ・ 大松 友子   |     | 6 2 | 6 2 |     |   |
|      | No.2           | 中島 有香子 ・ 大澤 詩保子 | 6 0             |     | 6 0 | 0-2 | 3   |   |
|      | トレビ            |                 | ×               |     | ×   |     |     |   |
|      | B              | No.1            | 安藤 幸恵 ・ 山下 亜紀   |     | 2 6 | 0 6 |     |   |
|      |                | No.2            | 笠井 朋子 ・ 川東 敬子   |     | 0 6 | 6 5 |     |   |
| C    | チームS           |                 | ×               | ○   | 1-1 | 2   |     |   |
|      | No.1           | 三枝 佳代 ・ 山口 幸恵   | 2 6             | 6 0 |     |     |     |   |
| No.2 | 酒井 香代 ・ 清水 八重子 | 0 6             | 5 6             |     |     |     |     |   |
| 2    | A              | 吉海老三            |                 | /   | ○   | ×   | 1-1 | 2 |
|      |                | No.1            | 海老原 ミキ ・ 吉田 由美  |     | 6 3 | 3 6 |     |   |
|      | No.2           | 吉沢 真帆 ・ 吉田 由起   | 6 2             |     | 6 4 | 0-2 | 3   |   |
|      | Win4           |                 | ×               |     | ×   |     |     |   |
|      | B              | No.1            | 櫻井 正子 ・ 鈴木 順子   |     | 3 6 | 0 6 |     |   |
|      |                | No.2            | 若林 こずえ ・ 廣瀬 正子  |     | 2 6 | 6 5 |     |   |
| C    | wスマイル          |                 | ○               | ○   | 2-0 | 1   |     |   |
|      | No.1           | 半澤 弥生子 ・ 徳永 彩子  | 6 3             | 6 0 |     |     |     |   |
| No.2 | 天野 美和 ・ 新井 美穂子 | 4 6             | 5 6             |     |     |     |     |   |
| 3    | A              | サカモリ            |                 | /   | ○   | ×   | 1-1 | 2 |
|      |                | No.1            | 鈴木 薫 ・ 森本 令子    |     | 6 2 | 1 6 |     |   |
|      | No.2           | 坂井 みゆき ・ 河津 郁子  | 6 2             |     | 6 2 | 0-2 | 3   |   |
|      | レアレア           |                 | ×               |     | ×   |     |     |   |
|      | B              | No.1            | 星 千枝 ・ 徳平 晶子    |     | 2 6 | 0 6 |     |   |
|      |                | No.2            | 林 けい子 ・ 五十嵐 純子  |     | 2 6 | 2 6 |     |   |
| C    | GO苦楽           |                 | ○               | ○   | 2-0 | 1   |     |   |
|      | No.1           | 夏目 登喜子 ・ 丸山 和代  | 6 1             | 6 0 |     |     |     |   |
| No.2 | 堀 千代子 ・ 綱島 明子  | 2 6             | 6 2             |     |     |     |     |   |
| 4    | A              | AZUSA           |                 | /   | ○   | ○   | 2-0 | 1 |
|      |                | No.1            | 勝盛 桂 ・ 佐甲 久美子   |     | 6 1 | 6 2 |     |   |
|      | No.2           | 宮森 幸恵 ・ 田中 佐知子  | 6 1             |     | 6 1 | 0-2 | 3   |   |
|      | SHIAN          |                 | ×               |     | ×   |     |     |   |
|      | B              | No.1            | 原田 佳代子 ・ 名取 絵里子 |     | 1 6 | 5 6 |     |   |
|      |                | No.2            | 山田 真理 ・ 永山 恵子   |     | 1 6 | 2 6 |     |   |
| C    | とれびあん          |                 | ×               | ○   | 1-1 | 2   |     |   |
|      | No.1           | 杉浦 美佐江 ・ 池本 亜紀  | 2 6             | 6 5 |     |     |     |   |
| No.2 | 羽島 朋子 ・ 中村 陽子  | 1 6             | 6 2             |     |     |     |     |   |
| 5    | A              | テニス魂            |                 | /   | ○   | ×   | 1-1 | 2 |
|      |                | No.1            | 大西 伸子 ・ 内海 麻里子  |     | 6 3 | 2 6 |     |   |
|      | No.2           | 大平 晴美 ・ 寺井 郁代   | 6 3             |     | 6 3 | 0-2 | 3   |   |
|      | Vamos          |                 | ×               |     | ×   |     |     |   |
|      | B              | No.1            | 村山 恭子 ・ 平山 淳恵   |     | 3 6 | 1 6 |     |   |
|      |                | No.2            | 大熊 佳子 ・ 山本 江里子  |     | 3 6 | 1 6 |     |   |
| C    | アリアンナ          |                 | ○               | ○   | 2-0 | 1   |     |   |
|      | No.1           | 坂口 恵美子 ・ 永峰 裕子  | 6 2             | 6 1 |     |     |     |   |
| No.2 | 富山 恵子 ・ 澤田 可奈  | 3 6             | 6 1             |     |     |     |     |   |
| 6    | A              | happy           |                 | /   | ○   | ○   | 2-0 | 1 |
|      |                | No.1            | 幸田 和子 ・ 綿引 栄子   |     | 6 2 | 6 5 |     |   |
|      | No.2           | 福田 陽子 ・ 高橋 美帆子  | 6 1             |     | 6 5 | 1-1 | 2   |   |
|      | 小手先太郎          |                 | ×               |     | ○   |     |     |   |
|      | B              | No.1            | 柿崎 明美 ・ 野田 京子   |     | 2 6 | 6 3 |     |   |
|      |                | No.2            | 六角 直己 ・ 竹中 寿美子  |     | 1 6 | 6 5 |     |   |
| C    | お初です！          |                 | ×               | ×   | 0-2 | 3   |     |   |
|      | No.1           | 本田 祐子 ・ 新井 敦子   | 5 6             | 3 6 |     |     |     |   |
| No.2 | 伊藤 智恵 ・ 土居 晴美  | 5 6             | 5 6             |     |     |     |     |   |

# お元気でしたか！大会 第5弾

結果

2024年10月1日(火)  
京王テニスクラブ

## 《60歳以上の部》

|   |       |                 | A                | B   | C   | 勝敗             | 順位             |   |
|---|-------|-----------------|------------------|-----|-----|----------------|----------------|---|
| 1 | A     | 月のうさぎ           |                  | /   | ○   | ○              | 2-0            | 1 |
|   |       | No.1            | 荒川 まゆみ ・ 平山 みゆき  |     | 6 1 | 6 0            |                |   |
|   |       | No.2            | 黒木 喜久江 ・ 窪田 秀子   |     | 6 2 | 6 2            |                |   |
|   | B     | Japan           |                  | ×   | /   | ×              | 0-2            | 3 |
|   |       | No.1            | 稲又 小織 ・ 北澤 みゆき   | 1 6 |     | 1 6            |                |   |
|   |       | No.2            | 鹿子木 満里子 ・ 鈴木 ちはや | 2 6 |     | 6 3            |                |   |
| C | ひやっほい |                 | ×                | ○   | /   | 1-1            | 2              |   |
|   | No.1  | 田邊 由美子 ・ 山口 まゆみ | 0 6              | 6 1 |     |                |                |   |
|   | No.2  | 斉藤 茂子 ・ 河原 恵子   | 2 6              | 3 6 |     |                |                |   |
| 2 | A     | モアーズ+           |                  | /   | クジ○ | ×              | 1-1<br>総勝利試合数1 | 3 |
|   |       | No.1            | 谷村 百合 ・ 下村 由香    |     | 6 2 | 2 6            |                |   |
|   |       | No.2            | 小西 理花 ・ 山崎 絵里    |     | 2 6 | 1 6            |                |   |
|   | B     | 土日の仲間           |                  | クジ× | /   | ○              | 1-1<br>総勝利試合数2 | 2 |
|   |       | No.1            | 中島 裕子 ・ 湯澤 直美    | 2 6 |     | 6 2            |                |   |
|   |       | No.2            | 岡田 清子 ・ 堤 智子     | 6 2 |     | 3 6            |                |   |
| C | オレンジ  |                 | ○                | ×   | /   | 1-1<br>総勝利試合数3 | 1              |   |
|   | No.1  | 川崎 とし子 ・ 小林 奈保美 | 6 2              | 2 6 |     |                |                |   |
|   | No.2  | 江黒 弥生 ・ 生駒 浩美   | 6 1              | 6 3 |     |                |                |   |
| 3 | A     | レインボー           |                  | /   | ○   | ○              | 2-0            | 1 |
|   |       | No.1            | 川島 和江 ・ 富岡 仁美    |     | 6 3 | 6 1            |                |   |
|   |       | No.2            | 保坂 利華 ・ 宮下 純子    |     | 6 3 | 6 3            |                |   |
|   | B     | ザ・MIX           |                  | ×   | /   | ○              | 1-1            | 2 |
|   |       | No.1            | 泉 文子 ・ 田口 ひとみ    | 3 6 |     | 6 4            |                |   |
|   |       | No.2            | 杉山 ヤスコ ・ 寺田 るみ子  | 3 6 |     | 6 5            |                |   |
| C | たんぽぽ  |                 | ×                | ×   | /   | 0-2            | 3              |   |
|   | No.1  | 玉川 弥生 ・ 手塚 由利子  | 1 6              | 4 6 |     |                |                |   |
|   | No.2  | 草野 知子 ・ 石川 由紀美  | 3 6              | 5 6 |     |                |                |   |
| 4 | A     | ドリカム            |                  | /   | ○   | ×              | 1-1            | 2 |
|   |       | No.1            | 間所 昌代 ・ 星 康子     |     | 6 2 | 2 6            |                |   |
|   |       | No.2            | 志賀 光江 ・ 吉川 弥生    |     | 6 1 | 4 6            |                |   |
|   | B     | キャッツ            |                  | ×   | /   | ×              | 0-2            | 3 |
|   |       | No.1            | 加藤 妙子 ・ 富田 慶子    | 2 6 |     | 2 6            |                |   |
|   |       | No.2            | 東條 信代 ・ 高原 佳子    | 1 6 |     | 2 6            |                |   |
| C | アミティエ |                 | ○                | ○   | /   | 2-0            | 1              |   |
|   | No.1  | 中上 朋子 ・ 高野 知子   | 6 2              | 6 2 |     |                |                |   |
|   | No.2  | 佐々木 律子 ・ 中島 真理  | 6 4              | 6 2 |     |                |                |   |
| 5 | A     | クルマンズ           |                  | /   | ○   | ×              | 1-1            | 2 |
|   |       | No.1            | 岩泉 三恵子 ・ 大野 律子   |     | 6 2 | 5 6            |                |   |
|   |       | No.2            | 中込 幸子 ・ 古澤 和子    |     | 6 3 | 1 6            |                |   |
|   | B     | シュペール           |                  | ×   | /   | ×              | 0-2            | 3 |
|   |       | No.1            | 角能 由美子 ・ 上西 尚美   | 2 6 |     | 2 6            |                |   |
|   |       | No.2            | 小柳 のり子 ・ 小林 陽子   | 3 6 |     | 6 4            |                |   |
| C | なしのすけ |                 | ○                | ○   | /   | 2-0            | 1              |   |
|   | No.1  | 上田 紀子 ・ 松永 直子   | 6 5              | 6 2 |     |                |                |   |
|   | No.2  | 吉田 あけみ ・ 佐野 早苗  | 6 1              | 4 6 |     |                |                |   |

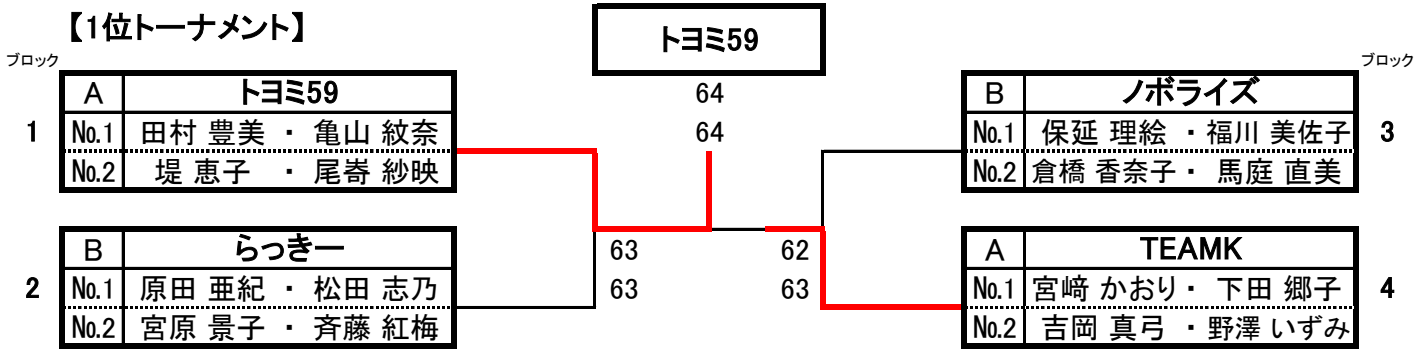
# お元気でしたか！大会 第5弾

結果

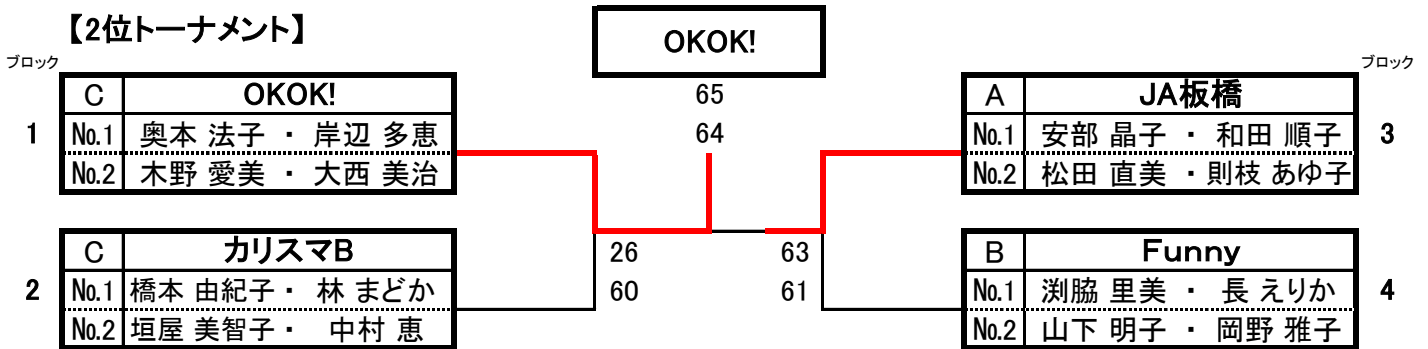
2024年10月1日(火)  
京王テニスクラブ

## 《オープンの部》 順位別トーナメント

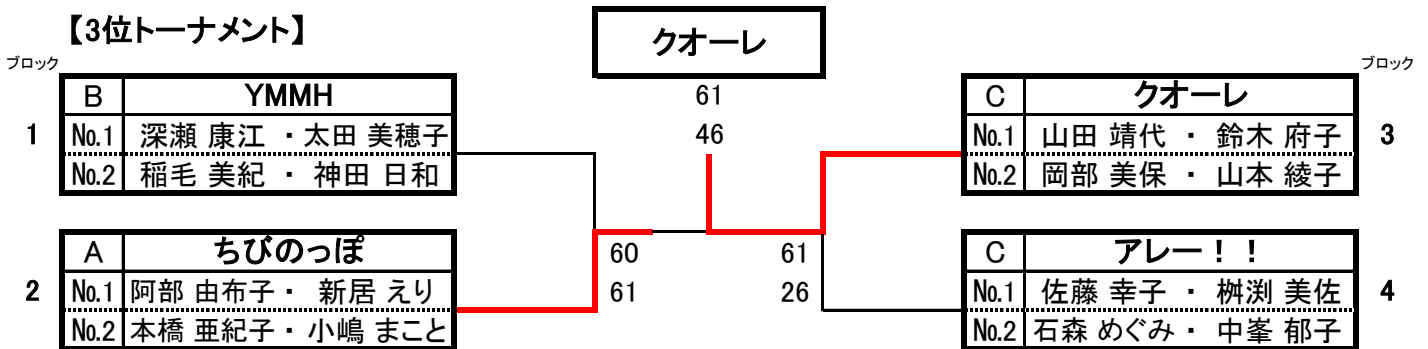
### 【1位トーナメント】



### 【2位トーナメント】



### 【3位トーナメント】

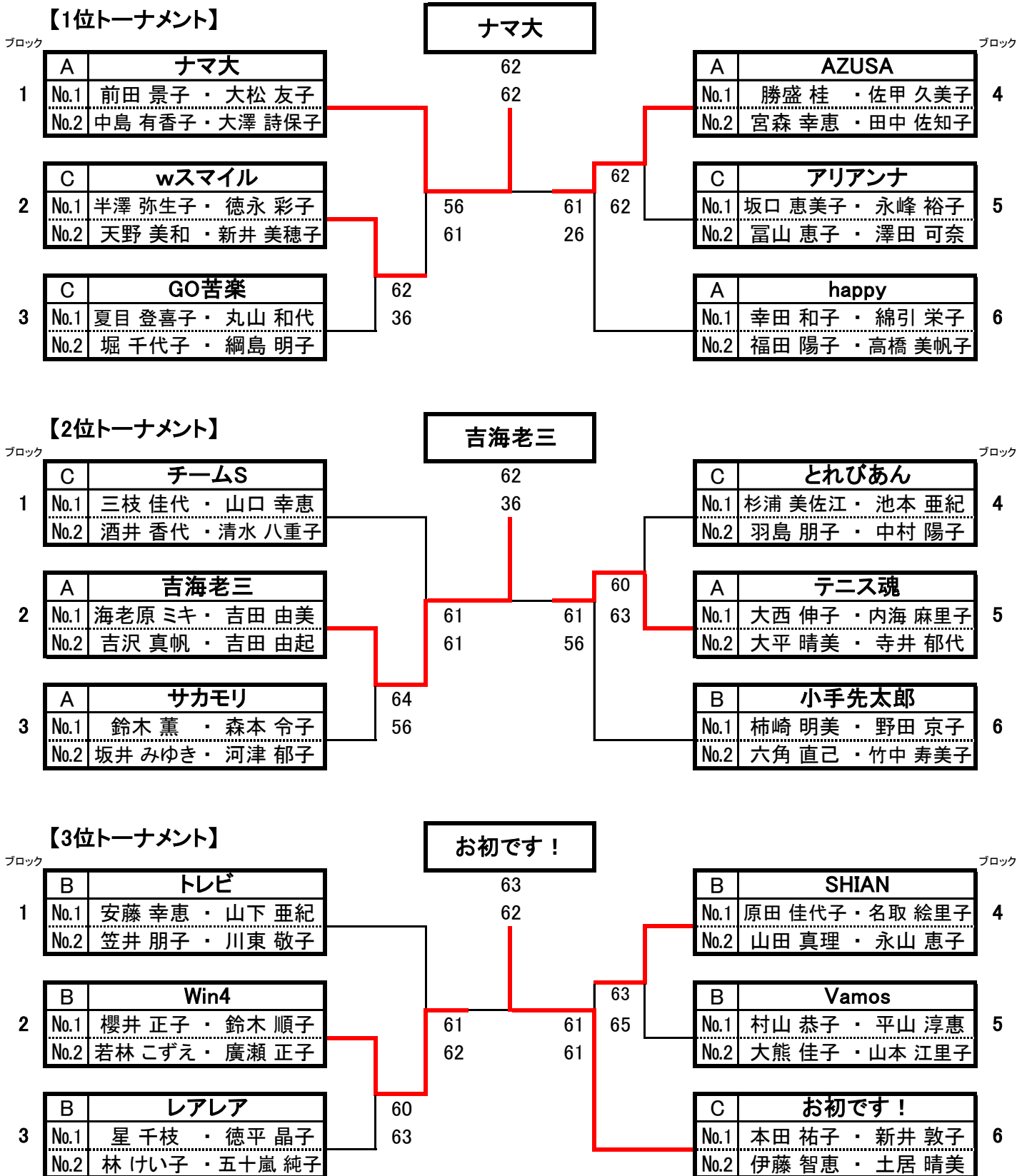


# お元気でしたか！大会 第5弾

結果

2024年10月1日(火)  
京王テニスクラブ

## 《50歳以上の部》 順位別トーナメント



# お元気でしたか！大会 第5弾

結果

2024年10月1日(火)  
京王テニスクラブ

## 《60歳以上の部》 順位別トーナメント

