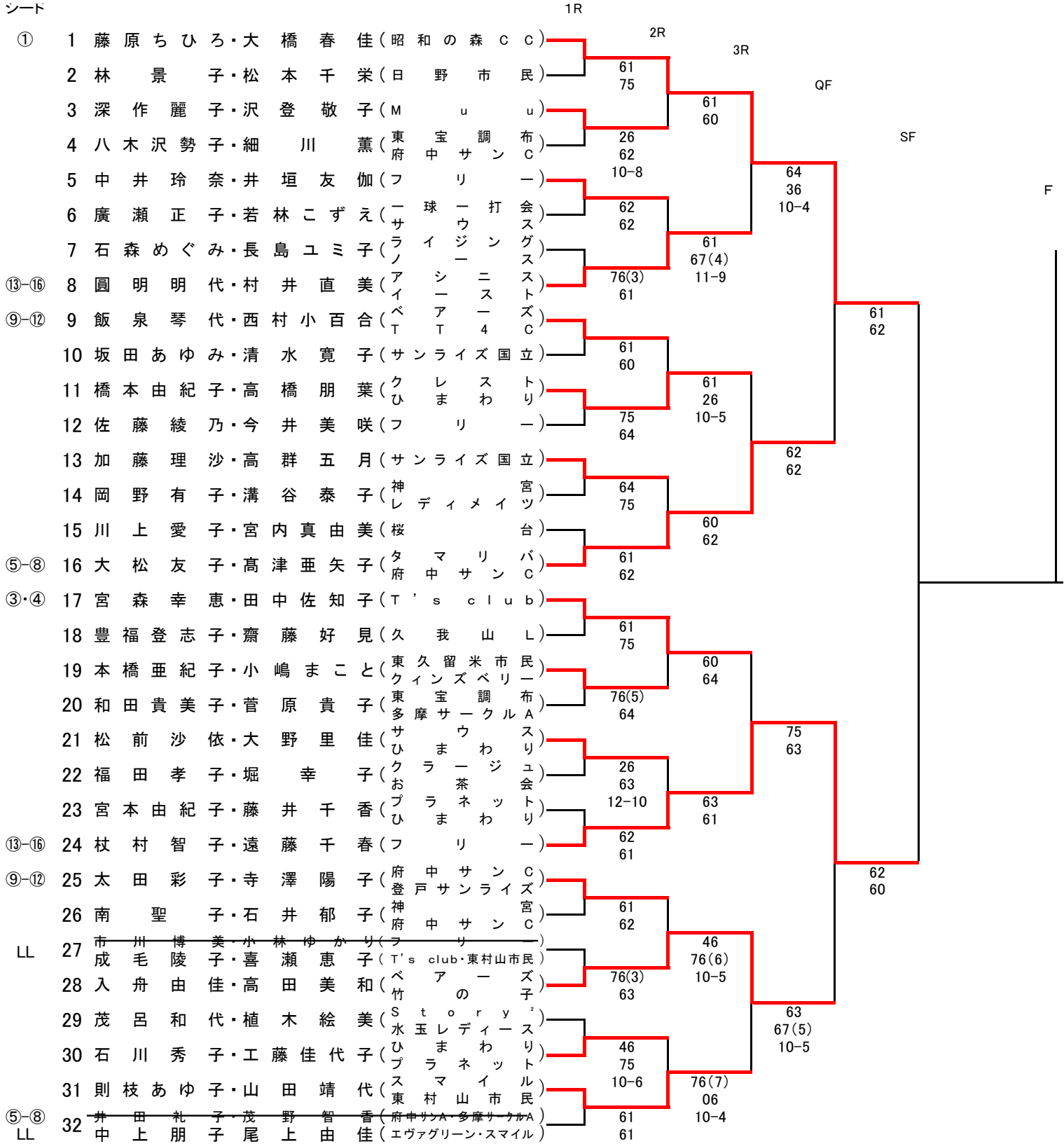


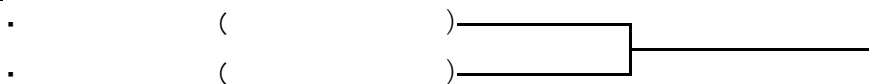
ソニー生命カップ 第46回全国レディーステニス大会 東京都決勝大会

2024年9月10日(火)、11日(水)、12日(木) 予備日13日(金)

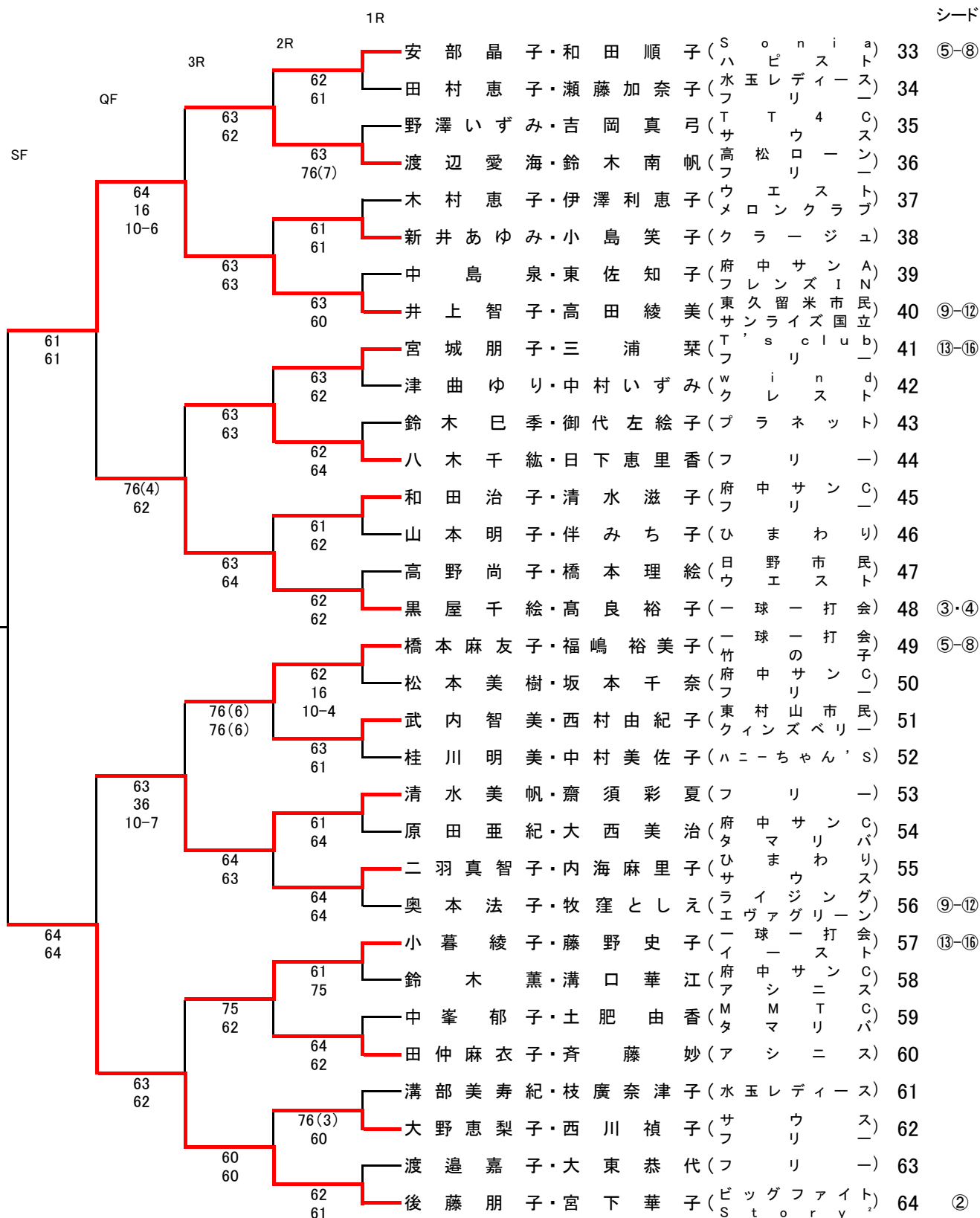
シート



3位決定戦



於:モリパークテニスガーデン



- 1 藤原ちひろ・大橋春佳
- 2 後藤朋子・宮下華子
- 3 黒屋千絵・高良裕子
- 4 宮森幸恵・田中佐知子
- 5-8 大松友子・高津亜矢子 井田礼子・茂野智香 安部晶子・和田順子 橋本麻友子・福嶋裕美子
- 9-12 飯泉琴代・西村小百合 太田彩子・寺澤陽子 井上智子・高田綾美 奥本法子・牧窪としえ
- 13-16 圓明明代・村井直美 杖村智子・遠藤千春 宮城朋子・三浦栞 小暮綾子・藤野史子