

第7回 ピンクリボンレディース テニス大会 東京都大会 (1/4)

結果

5月18日(月)、19日(火)、20日(水)、21日(木) 於: 東宝調布テニスクラブ

シード
①

		一般の部		A	B	C	D	勝敗	順位
1	A	上野・御代	(プラネット)		60	63	46	2-1	2
	B	宇田川・川上	(CAN)	06		06	06	0-3	4
	C	上田・石井	(町田ローリー)	36	60		56	1-2	3
	D	山本・杉山	(ジーク)	64	60	65		3-0	1
2	A	関口・富山	(アシニス)		87	81		2-0	1
	B	半田・棚橋	(立野ローリー)	78		86		1-1	2
	C	北澤・老久保	(B.T.C)	18	68			0-2	3
	D	* *							
3	A	小林・松下	(立川高松口ローリー)			61 61		1-0	1
	B	中原・丹野	(多摩神)						
	C	西山・羽田	(緑ヶ丘 T.G)	16 16				0-1	2
	D	* *							
4	A	神山・小川	(神東宝調宮布)		60	06	36	1-2	3
	B	杉山・長谷川	(ジュエ)	06		36	16	0-3	4
	C	吉野・鈴木	(ティファニー)	60	63		62	3-0	1
	D	久門・稲垣	(スマイル)	63	61	26		2-1	2
5	A	金子・吉原	(平山台)		62	62	60	3-0	1
	B	中村・増田	(フリー)	26		61	61	2-1	2
	C	川村・兼子	(南大沢)	26	16		62	1-2	3
	D	麻生・寺田	(テニスの王子様)	06	16	26		0-3	4
6	A	飯島・佐甲	(多摩サークルC)		56	62	62	2-1	1
	B	中沢(竜)・当間	(レディメイツ)	65		36	36	1-2	4
	C	長谷川・東	(神フレンズI)	26	63		26	1-2	3
	D	鳥海・村上	(立川市立川民)	26	63	62		2-1	2
7	A	宮田・霧生	(クレスト)		60	56	60	2-1	2
	B	藤平・小泉	(多摩サークルN)	06		06	36	0-3	4
	C	小林・寺内	(フリー)	65	60		61	3-0	1
	D	河原・伊原	(T.S.C.I.U.B)	06	63	16		2-1	3
8	A	稲葉・栗沢	(立野ローリー)		63	46	62	2-1	2
	B	伊東・市川	(府中サンC)	36		06	36	0-3	4
	C	福田・飯塚	(S.T.C)	64	60		65	3-0	1
	D	福山・藤田	(T.S.C.I.U.B)	26	63	56		1-2	3
9	A	竹内・小田	(フリー)		62	62	60	3-0	1
	B	森田・宇賀神	(T.M.C.I)	26		56	36	0-3	4
	C	佐藤(桂)・菅	(B.T.C)	26	65		06	1-2	3
	D	横井・二村	(東宝調宮布)	06	63	60		2-1	2

⑤

第7回 ピンクリボンレディー ステニス大会 東京都大会 (2/4) 結果

シード
③

		一般の部	A	B	C	D	勝敗	順位
10	A	平 田・斉 藤 (多摩サークルC)		63	63	62	3-0	1
	B	山 本・大 野 (ウィンド)	36		64	65	2-1	2
	C	佐 野・勝 盛 (QUEEN)	36	46		56	0-3	4
	D	杉 山・白 幡 (テニスの王子様)	26	56	65		1-2	3
11	A	朝 田・辰 野 (クレースト)		81	85		2-0	1
	B	横 田・西 富 (町田ローン)	18		87		1-1	2
	C	岡 部・小 林 (T.M.C(II))	58	78			0-2	3
	D	* *						
12	A	大 藪・富 田 (竹の子)		62	62	60	3-0	1
	B	土 井・鎌 田 (府中サンA)	26		16	36	0-3	4
	C	伊 藤・ 勝 (M.M.K.)	26	61		56	1-2	3
	D	海老沢・田 村 (東宝調布)	06	63	65		2-1	2
13	A	大 石・幸 田 (T's club)		63	60	63	3-0	1
	B	本 間・池 田 (wind)	36		46	26	0-3	4
	C	天 野・春日井 (フレンズIN)	06	64		46	1-2	3
	D	森 岡・小 谷 (サントピテ)	36	62	64		2-1	2
14	A	水 村・三 浦 (すざきの森サークル)		62	63	36	2-1	2
	B	村 田・宇 野 (アシニス)	26		64	36	1-2	3
	C	名 倉・京 井 (BTC)	36	46		56	0-3	4
	D	佐 野・小島(正) (フリ)	63	63	65		3-0	1
15	A	宮 本・渡 邊 (アシニス)		61	61	65	3-0	1
	B	津 曲・千代留 (wind)	16		26	16	0-3	4
	C	池 中・入 部 (T's club)	16	62		56	1-2	3
	D	今 田・渡 辺 (ティンバーズ)	56	61	65		2-1	2
16	A	朝 野・麻 生 (富士見ガ丘L)		62	63	63	3-0	1
	B	近 藤・飯 沼 (フリ)	26		46	06	0-3	4
	C	西 村・山 口 (T's club)	36	64		16	1-2	3
	D	高 橋・小島(笑) (フリ)	36	60	61		2-1	2
17	A	月 本・田 所 (T's club)		60	63	60	3-0	1
	B	佐 藤(加)・塚 田 (ハニーちゃん's)	06		56	16	0-3	4
	C	田 口・仲 川 (府中サンC)	36	65		16	1-2	3
	D	古 川・杉 崎 (クレースト)	06	61	61		2-1	2
18	A	下 村・木 村 (フリ)		63	62	62	3-0	1
	B	伊 藤・山 本 (府中サンA)	36		46	65	1-2	3
	C	大 迫・篠 原 (富士見ガ丘L)	26	64		61	2-1	2
	D	戸 高・斎 藤 (JOYサークル)	26	56	16		0-3	4

⑥

第7回 ピンクリボンレディー ステニス大会 東京都大会 (3/4) 結果

シード
⑦

		一般の部				A	B	C	D	勝敗	順位
19	A	与市園・川村	(神東調崎)				56	65	61	2-1	1
	B	高村・田中	(昭室和の森)		65		64	46	2-1	3	
	C	中島・深井	(府中サンA)		56	46		16	0-3	4	
	D	渡辺・山中	(一球一打会)		16	64	61		2-1	2	
20	A	福永・阿部	(富士見ガ丘)			16	62	61	2-1	2	
	B	清水・中山	(パザバ)		61		60	65	3-0	1	
	C	速水・高橋	(多摩桜ヶ丘)		26	06		65	1-2	3	
	D	三元・平山	(府中サエム)		16	56	56		0-3	4	
21	A	菅生・木次	(一球一打会)			83		81	2-0	1	
	B	飯田・桐生	(小平金曜会)		38			38	0-2	3	
	C	長谷部・新町	(T's club)								
	D	大槻・横田	(Y杉2G2並)		18	83			1-1	2	
22	A	家崎・土岐田	(フアシニ一)			61	61	63	3-0	1	
	B	樋口・青木	(ラ球ニ打会)		16		64	46	1-2	3	
	C	秋葉・小林	(マウヒット)		16	46		36	0-3	4	
	D	服部・小出	(ジ昭和一の森)		36	64	63		2-1	2	
23	A	小暮・下林	(JOYサークル)			64	63	56	2-1	2	
	B	福富・小山	(スマイル)		46		56	26	0-3	4	
	C	及川・菊池	(アシニス)		36	65		16	1-2	3	
	D	湯本・高梨	(一球一打会)		65	62	61		3-0	1	
24	A	武藤・佐々木	(竹一の子ト)			61	63	46	2-1	2	
	B	高橋・佐藤	(京王)		16		16	06	0-3	4	
	C	深田・石原	(狛江ラケット)		36	61		46	1-2	3	
	D	片桐・今富	(レディメイツ)		64	60	64		3-0	1	
25	A	笠原・越谷	(狛江ラケット)			61	64	60	3-0	1	
	B	茂木・平塚	(win d)		16		16	36	0-3	4	
	C	岡部・佐藤	(T's club)		46	61		65	2-1	2	
	D	前野・渡部	(フリ一)		06	63	56		1-2	3	
④ 26	A	井上・斉藤	(T's club)			60	60	61	3-0	1	
	B	堀尾・猪俣	(富士見台)		06		63	06	1-2	3	
	C	門倉・芝	(平山山合)		06	36		26	0-3	4	
	D	土山・小西	(杉レディメイツ)		16	60	62		2-1	2	
⑧ 27	A	仙波・本間	(東村山市民)			64	62	46	2-1	2	
	B	森・松沢	(府中サンA)		46		64	46	1-2	3	
	C	今泉・桂川	(フリ一)		26	46		16	0-3	4	
	D	石田・小嶋	(アシニス)		64	64	61		3-0	1	

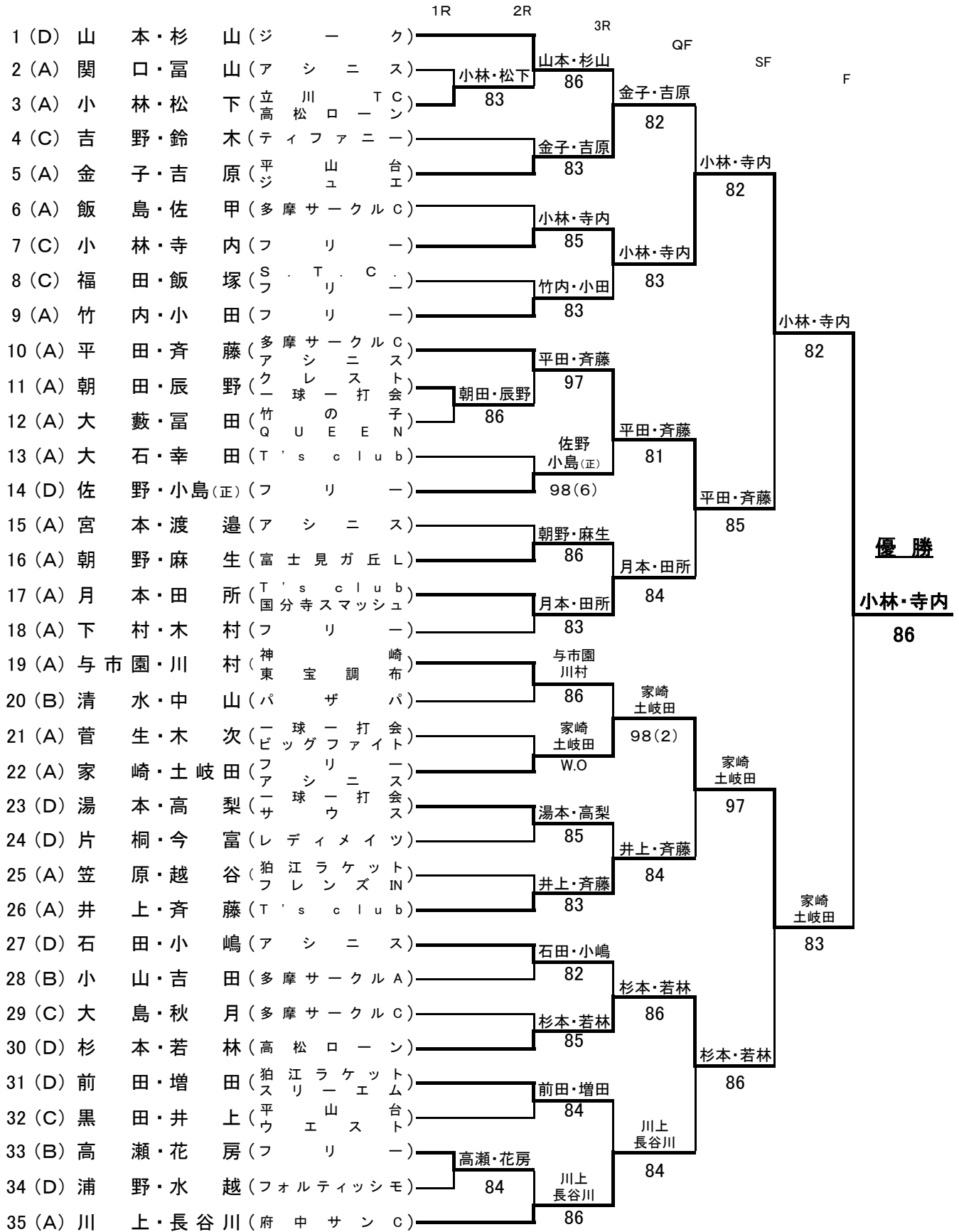
第7回 ピンクリボンレディー ステニス大会 東京都大会 (4/4) 結果

シード		一般の部	A	B	C	D	勝敗	順位
28	A	長澤・瀧川 (フジリノ)		26	64	63	2-1	3
	B	小山・吉田 (多摩サークルA)	62		56	64	2-1	1
	C	円谷・前 (府中サンC)	46	65		63	2-1	2
	D	富田・須田 (QUEEN)	36	46	36		0-3	4
29	A	上田・多羅尾 (神立川TC)		61	46	61	2-1	2
	B	稲垣・高井 (オレンジベコ)	16		12	36	(-)2	4
	C	大島・秋月 (多摩サークルC)	64	21		65	2-()	1
	D	佐藤・藤田 (WINFU)	16	63	56		1-2	3
30	A	松崎・石田 (平山台)		60	60	46	2-1	2
	B	宇佐見・吉田 (ライジング)	06		62	26	1-2	3
	C	古川・秋葉 (CAN)	06	26		36	0-3	4
	D	杉本・若林 (高松ローン)	64	62	63		3-0	1
31	A	山谷・池田 (HTC)		63	64	46	2-1	2
	B	奥・藤田 (ミヤムラテニス)	36		64	36	1-2	3
	C	中島・藤井 (善福寺公園)	46	46		36	0-3	4
	D	前田・増田 (狛江ラケット)	64	63	63		3-0	1
32	A	難波・渡辺 (利) (町田ローン)		64	26	46	1-2	3
	B	立山・宇野 (久我山レディース)	46		26	46	0-3	4
	C	黒田・井上 (平山台)	62	62		63	3-0	1
	D	久保 (利)・山口 (フエジノ)	64	64	36		2-1	2
33	A	杉山・土田 (多摩サークルK)		26	64	64	2-1	2
	B	高瀬・花房 (フリー)	62		60	62	3-0	1
	C	山崎・上山 (M.M.K)	46	06		16	0-3	4
	D	竹永・東 (すびぎな)	46	26	61		1-2	3
34	A	町田・峰岸 (目黒黒王)						
	B	中島・笛木 (フレンズIN)			58	48	0-2	3
	C	西村・三宅 (フリス王子)		85		48	1-1	2
	D	浦野・水越 (フォルティッシモ)		84	84		2-0	1
② 35	A	川上・長谷川 (府中サンC)		62	64	61	3-0	1
	B	村岡・西村 (フジリノ)	26		63	65	2-1	2
	C	田畑・小林 (多摩サークルNA)	46	36		26	0-3	4
	D	宮村・河内 (レディメイツ)	16	56	62		1-2	3

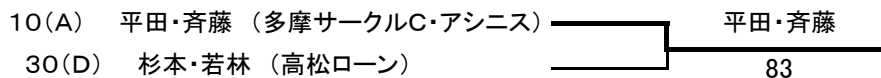
第7回ピンクリボンレディース テニス大会 東京都大会 結果

【一般の部・トーナメント】

5月20日(水)、21日(木) 於:東宝調布テニスクラブ



三位決定戦



第7回 ピンクリボンレディーステニス大会 コンソレーション 一般の部 結果

6ゲーム先取ノーアド

5月21日

No.	Player (Club)	1R	2R	3R	Tournament	1R	2R	3R	Final
1	及川・菊池 (アシニス)				優勝				古川・杉崎 (一球一打会・クレスト) 24
2	横井・二村 (東宝調布・フレンズIN)			65				63	西山・羽田 (緑ヶ丘T.G) 25
3	近藤・飯沼 (フリー・中山)		62	63				62	富田・須田 (QUEEN・中野クラブM) 26
4	福永・阿部 (富士見ガ丘L・フリー)		62		上野・御代 62			64	堀尾・猪俣 (富士見台) 27
5	土井・鎌田 (府中サンA)							64	飯田・桐生 (クレッシェンド・小平金曜会) 28
6	深田・石原 (狛江ラケット)			63				65	佐藤・藤田 (wind・WAFU) 29
7	森田・宇賀神 (T.M.C(I))			63				60	上野・御代 (プラネット) 30
8	佐藤(桂)・菅 (BTC)		62					62	伊藤・勝 (M.M.K.) 31
9	岡部・佐藤 (T's club・竹の子)							61	今泉・桂川 (フリー・ハニーちゃん's) 32
10	上田・石井 (町田ローン・フリー)		63	64				64	山谷・池田 (H.T.C) 33
11	佐藤(加)・塚田 (BTC・ハニーちゃん's)			64				64	仙波・本間 (東村山市民・ライジング) 34
12	宮田・霧生 (クレスト・フリー)							64	伊藤・山本 (府中サンA) 35
13	稲葉・栗沢 (立野ローン・東久留米市民)			64				64	久門・稲垣 (スマイル) 36
14	河原・伊原 (T's club・中山)		WO					64	中沢・当間 (レディメイツ・フリー) 37
15	福山・藤田 (T's club・神崎)			62				60	小暮・下林 (JOYサークル・多摩サークルC) 38
16	天野・春日井 (フレンズIN)		64					61	上田・多羅尾 (神崎・立川TC) 39
17	今田・渡辺 (ティンバーズ)			61				62	久保(利)・山口 (フジノ・昭和の森) 40
18	長谷川・東 (神崎・フレンズIN)			63				64	服部・小出 (ジーク・昭和の森) 41
19	名倉・京井 (BTC)			62				63	西村・三宅 (フリー・テニスの王字様) 42
20	佐野・勝盛 (QUEEN・T'club)		62					63	中島・深井 (府中サンA) 43
21	池中・入部 (T's club・大正セントラル目白)							62	村岡・西村 (フジノ・フリー) 44
22	神山・小川 (神宮・東宝調布)		63	65				35 RET	田口・仲川 (府中サンC・フリー) 45
23	杉山・白幡 (テニスの王子様)			64				WO	中島・藤井 (善福寺公園・フリー) 46

第7回 ピンクリボンレディーステニス大会 東京都大会(1/2) 結果

5月18日(月)、20日(水)、21日(木) 於:東宝調布テニスクラブ

		50歳以上の部				A	B	C	D	勝敗	順位
①	A	蓮 沼・中山 (東宝調布)					62	62	60	3-0	1
	B	太 田・斎 藤 (フ リ ー)				26		46	16	0-3	4
	C	森 川・高 田 (多摩サークルN)				26	64		46	1-2	3
	D	山 本・舟 山 (V a m o s)				06	61	64		2-1	2
2	A	山 田・石 橋 (東宝調布)					62	60	62	3-0	1
	B	上 杉・岡 田 (西原グリーン)				26		64	16	1-2	3
	C	井 関・石 川 (京 王)				06	46		16	0-3	4
	D	高橋(隆)・下 津 (L. O. C)				26	61	61		2-1	2
3	A	竹 中・木 下 (富士見台)					62	62	56	2-1	2
	B	木 下・緒 方 (富保谷ロイヤル)				26		36	16	0-3	4
	C	杉 浦・山 崎 (ひまわり)				26	63		46	1-2	3
	D	遠 藤・小 坂 (多摩サークルA)				65	61	64		3-0	1
4	A	鈴木(恵)・田 中 (レディメイツ)					63	61	65	3-0	1
	B	飯 倉・大 津 (保谷ロイヤル)				36		62	63	2-1	2
	C	丸 山・清 川 (フ リ ー)				16	26		26	0-3	4
	D	大 森・篠 原 (多摩サークルA)				56	36	62		1-2	3
5	A	前 田・沢 野 (東宝調布)					62	62	26	2-1	2
	B	高 橋・圓 岡 (イースト)				26		62	36	1-2	3
	C	古 谷・須 田 (美遊倶楽部)				26	26		26	0-3	4
	D	新 井・嘉 斎 (フレッシュレディース)				62	63	62		3-0	1
6	A	竹 内・篠 原 (ひまわり)					62	61	56	2-1	2
	B	亀 崎・尾 谷 (東西東京)				26		60	16	1-2	3
	C	佐 野・鶴 田 (w i n d)				16	06		06	0-3	4
	D	小 野・赤 城 (ベアーズ)				65	61	60		3-0	1
7	A	秋 元・古 藤 (神サントピア)					65	63	61	3-0	1
	B	川 島・杉 本 (新座ローン)				56		62	36	1-2	3
	C	山 田・村 上 (T's club)				36	26		26	0-3	4
	D	中 嶋・酒 井 (神 宮)				16	63	62		2-1	2

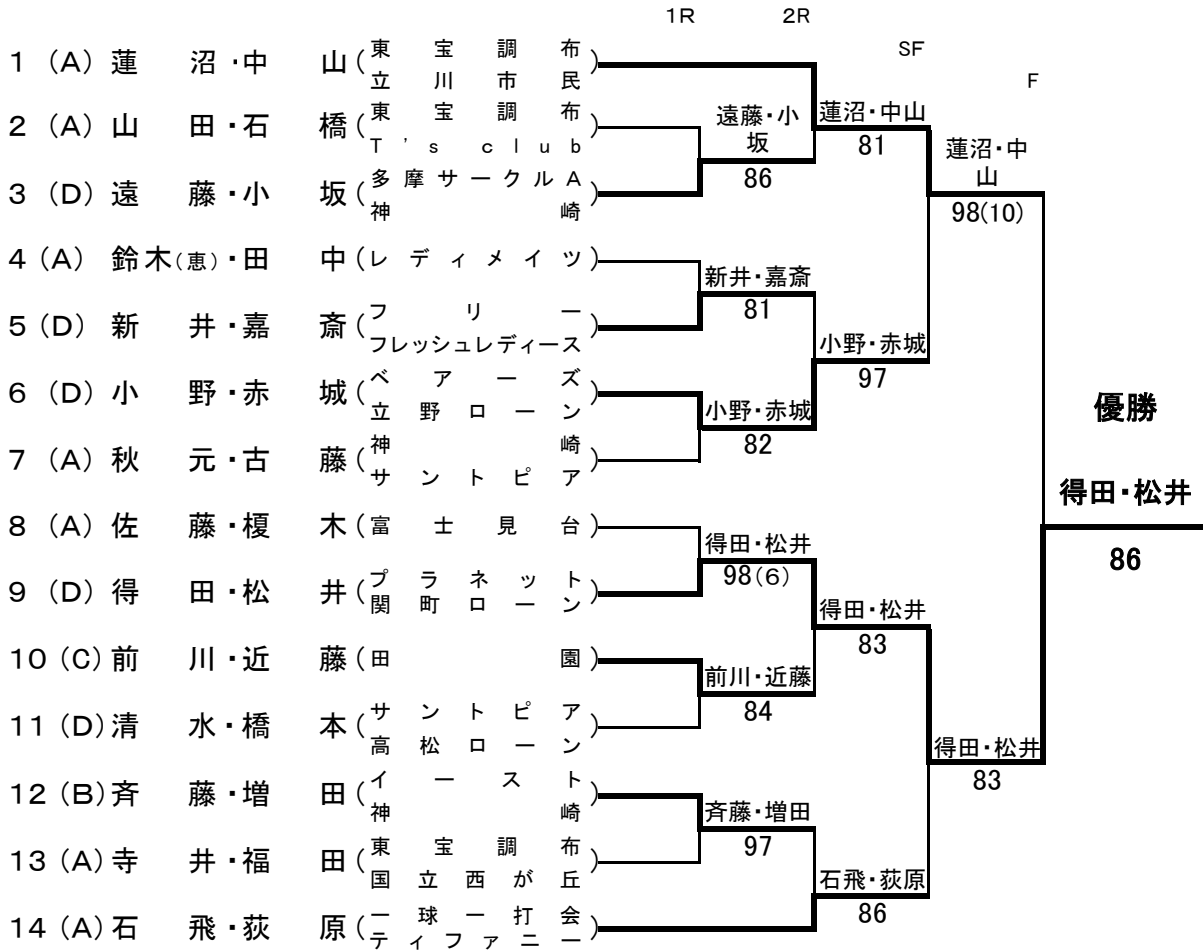
第7回 ピンクリボン レディーステニス大会 東京都大会(2/2) 結果

シード

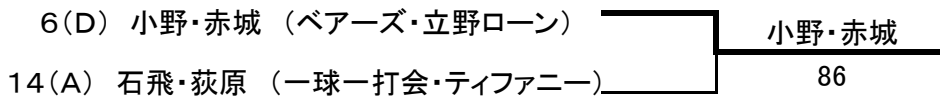
		50歳以上の部	A	B	C	D	勝敗	順位	
8	A	佐藤・榎木(富士見台)		83			87	2-0	1
	B	佐藤・飯塚(サンデイ)	38				48	0-2	3
	C	平山・井出(すぎな)							
	D	河井・足立(府中サンC ミヤマラテニス)	78	84				1-1	2
9	A	伊藤・広野(神多摩サークルC 崎)		60	60		56	2-1	2
	B	高橋・甲斐(フリ一)	06		26		16	0-3	4
	C	高木・唐川(富士見ガ丘L)	06	62			16	1-2	3
	D	得田・松井(ブラネットン 関町ネロー)	65	61	61			3-0	1
10	A	平野・田中(ひまわり一 フ)		63	46		06	1-2	4
	B	溝口・堀野(狛江ローション ラ)	36		16		60	1-2	2
	C	前川・近藤(田園)	64	61			63	3-0	1
	D	高原・川西(アシニス)	60	06	36			1-2	3
11	A	三井・湯沢(東宝調布)		65	61		16	2-1	2
	B	山口・上田(T's club 昭和の森サークル)	56		63		36	1-2	3
	C	宇津山・戸田(アルシラート)	16	36			26	0-3	4
	D	清水・橋本(サントピアン 高松ロー)	61	63	62			3-0	1
12	A	安藤・中原(ブラネットン フ)		64	63		16	2-1	3
	B	斉藤・増田(イースト 神崎)	46		62		61	2-1	1
	C	宗原・宮下(フリ一)	36	26			56	0-3	4
	D	町田峰岸(目黒王 京)	61	16	65			2-1	2
13	A	寺井・福田(東宝調布 国立西が丘)		81	80			2-0	1
	B	上野・大森(美遊倶楽部)	18		38			0-2	3
	C	茂木・大野(光が丘)	08	83				1-1	2
	D	* *							
② 14	A	石飛・荻原(一打一打会 テニファニ一)		62	61		62	3-0	1
	B	中村(令)・渡辺(T.M.C(I) T.M.C(II))	26		16		16	0-3	4
	C	玉橋・和田(南大沢)	16	61			36	1-2	3
	D	飯島・今井(立野ローン)	26	61	63			2-1	2

第7回ピンクリボンレディース テニス大会 東京都大会 結果

【50歳以上の部・トーナメント】 5月20日(水)、21日(木) 於:東宝調布テニスクラブ



三位決定戦



第7回 ピンクリボン レディース テニス大会 東京都大会 《 コンソレーション 》 結果

【50歳以上の部】

(6ゲーム先取 ノード)

5月21日(木) 於:東宝調布テニスクラブ

	1R	2R	QF	SF	F
1 川島・杉本 (立川 T C 新座ローン)					
2 河井・足立 (府中サン C ミヤムラテニス)			62		
3 飯倉・大津 (保谷ロイヤル 東久留米市民)		61			
4 井関・石川 (京王)				W.O	
5 大森・篠原 (多摩サークル A 南大沢)			65		
6 宇津山・戸田 (アルシラート)					63
7 佐藤・飯塚 (サンデイ)			64		
8 山口・上田 (T's club 昭和の森サークル)				62	
9 高橋(隆)・下津 (I.O.C フリー)			63		優勝 高橋・下津
10 溝口・堀野 (狛江ローン ライム)					61
11 古谷・須田 (美遊倶楽部ズ ティンバー)			64		
12 飯島・今井 (立野ローン)				64	
13 大森・篠原 (多摩サークル A 南大沢)			62		
14 佐野・鶴田 (wind)					61
15 三井・湯沢 (東宝調布)			W.O		
16 山本・舟山 (vamos)				63	
17 玉橋・和田 (南大沢)			63		