

2025  
第14回 東京レディーステニス大会

オープン・45歳級・50歳級・55歳級・60歳級・65歳級・70歳級

【日 程】 2025年3月10日(月)～14日(金) 予備日3月17日(月)  
【会 場】 モリパークテニスガーデン(砂入り人工芝レッドコート)



【主 催】 日本女子テニス連盟 東京都支部  
【協 力】 ヨネックス株式会社  
株式会社トレスバイオ研究所  
株式会社ラルム KEA SPORT  
テニスショップ テノックス  
株式会社アムスコポレーション

# 2025 東京レディーステニス大会

会場：モリパークテニスガーデン(砂入り人工芝レッドコート)

予備日 3月17日(月)

## 【日程表】

	3月10日(月)		3月11日(火)		3月12日(水)		3月13日(木)		3月14日(金)	
	55歳級	1R 2R	55歳級	3R QF	45歳級	1R 2R	オープン	1R QF	オープン	SF F
	60歳級	1R	60歳級	2R 3R	50歳級	1R 2R	45歳級	QF	45歳級	SF F
	65歳級	1R	65歳級	2R	70歳級	1R	50歳級	3R QF	50歳級	SF F
							60歳級	QF	55歳級	SF F
							65歳級	QF	60歳級	SF F
									65歳級	SF F
									70歳級	F

## 【集合時間】 ※時間厳守

	3月10日(月)		3月11日(火)		3月12日(水)		3月13日(木)		3月14日(金)	
8:45	60歳級	1R 2、3、13、14	55歳級	3R 1~44	70歳級	1R 1~4	45歳級	QF 1~20	オープン	SF 1~16
	65歳級	1R 2~5、8、9、16 17、20~23			50歳級	1R 2、3、7~10、13 14、20、21、24 25	60歳級	QF 1~44	55歳級	SF 1~44
10:00	55歳級	1R 2、3 20、21	60歳級	2R 1~22	50歳級	1R 31、32、35、36 42、43	50歳級	3R 1~44	45歳級	SF 1~20
	60歳級	1R 24、25、31、32 35~38、42、43			2R 4、5、15~17、19 26、28、29、30			50歳級	SF 1~44	
11:30	55歳級	1R 7~10、13、14 18~21、24、25 31、32、35、36	60歳級	2R 23~44	45歳級	1R 2、3	オープン	1R 1~16	70歳級	F 1~4
					50歳級	2R 1、6、11、12、22 23、37、39				
12:30	55歳級	1R 37、38、42、43 1、4、5、15、16	65歳級	2R 1~12	45歳級	2R 4~6、8~12	65歳級	QF 1~24		
	2R	26、28~30、40 41			50歳級	2R 33、34、40、41 44				
13:30	55歳級	2R 6、11、12、17 22、23、33、34	65歳級	2R 13~24	45歳級	2R 1、13、15~18 20				
14:30	55歳級	2R 39、44								

※ 2日目以降のOP(進行表)は前日の大会終了後、HPに掲載しますので、必ずご確認ください。

## ＊ ＊参加者の皆様へ＊ ＊

### 【試合方法】

- ☆ 2タイブレークセット(ノーアドバンテージ)、ファイナルセット10ポイントマッチタイブレーク方式
- ☆ウォームアップ：1人サービス4本 ※セルフジャッジ
- ☆使用球: YONEX TOUR PLATINUM

### 【受付・結果】

- ☆集合時間までに2人揃って受付を済ませてください。
- ☆ドロ番号の小さい選手が、用意されたボールとスコア記入表を持ってコートに向かってください。
- ☆結果は、試合終了後すぐに勝者が相手に確認し、スコア記入表に記入し、本部に提出してください。

### 【注意事項】

- ★プレー中のフェイスマスクの着用は不可とします。
- ★試合前には必ず対戦相手を確認してください。(サングラスは外す)
- ☆参加者はテニスウエア(ロゴ不問)を着用してください。
- ☆この大会は呼び出しをしません。進行は本部前に掲示のOPで各自ご確認ください。
- ☆その他のルールにつきましては<JTAテニスルールブック2024>を適用します。
- ☆十分に飲み物(経口補水液等)を用意してコートにお入りください。
- ☆試合当日の朝、必ず速報掲示板をご確認ください。
- ☆天候、その他の事情により日程・試合方法を変更する事があります。
- ☆この大会は保険に加入しています。
- ☆モリパークテニスガーデン駐車場は有料です。詳細はモリパークテニスガーデン公式サイトをご覧ください。
- ☆止むを得ず棄権をする場合は、必ず事前に下記問合せ先にご連絡ください。

### 【問合せ先】JLTF東京都支部トーナメント委員長(鈴木)

TEL：070-6518-5657

メール：[tournament.tokyo@gmail.com](mailto:tournament.tokyo@gmail.com)

JLTF東京都支部 ホームページ  
JLTF東京都支部 速報掲示板

<https://jltf-tokyo.sakura.ne.jp/>  
<https://keijiban.sakuraweb.com>

## セルフジャッジ5原則

- ① 判定が難しい場合は「グッド」(相手に有利に)！
- ② 「アウト」または「フォールト」はボールとラインの間に、はっきりと空間が見えたとき！
- ③ サーバーはサーブを打つ前、レシーバーに聞こえる声でスコアをアナウンス！
- ④ ジャッジコールは、相手に聞こえる声と、相手に見えるハンドシグナルを使って速やかに！
- ⑤ コート外の方は、セルフジャッジへの口出しはしない！

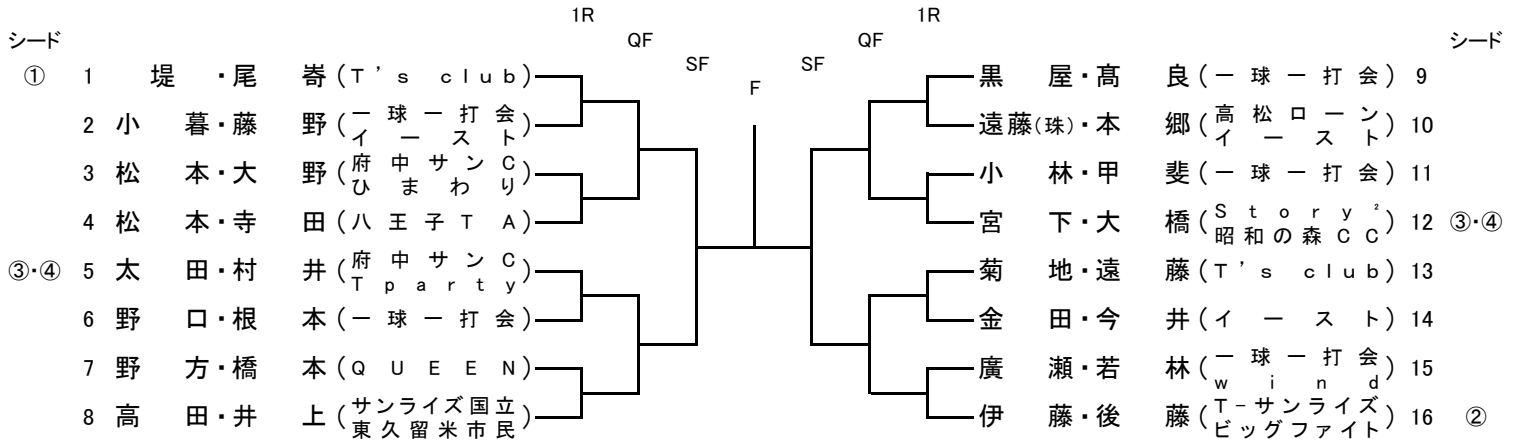
★次の場合はレフェリーまたはロービングアンパイアに速やかに申し出てください。

- ・試合中トイレ、着替えなどでコートを離れる時
- ・相手選手の言動やコール、フットフォールト等に疑問、不服がある時
- ・プレーヤー同士で解決出来ないようなトラブルが起こった時
- ・スコアがわからなくなった時
- ・メディカルタイムアウトを取りたい時
- ・リタイアしたい時

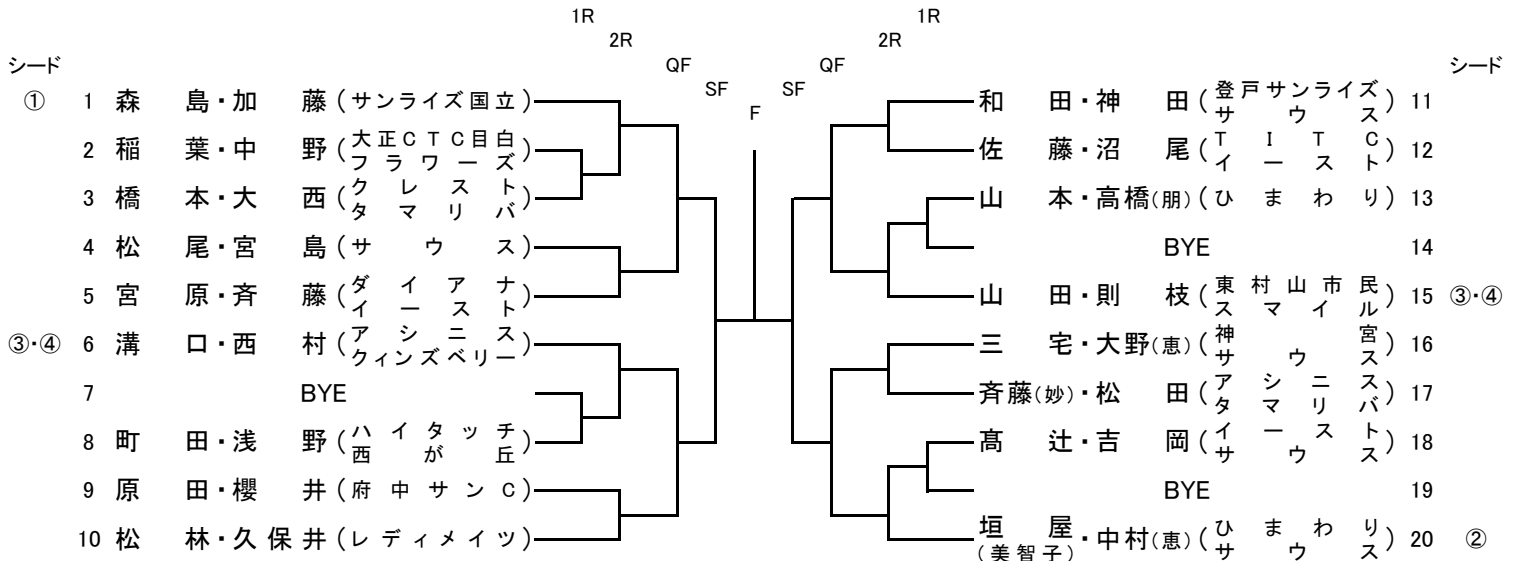
# 2025 東京レディーステニス大会

2025年3月10日(月)~14日(金) 予備日17日(月)  
モリパークテニスガーデン

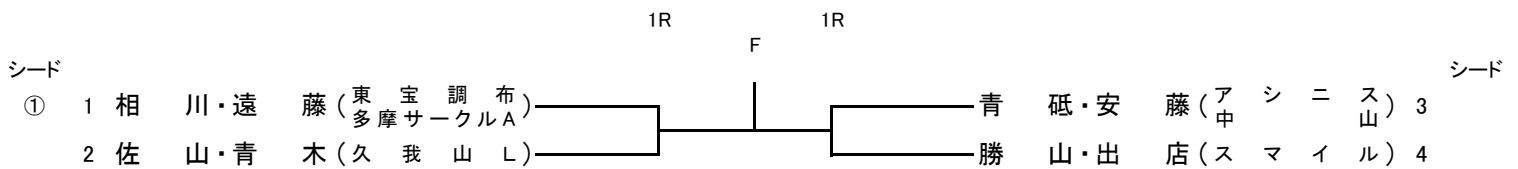
## 【オープン】



## 【45歳級】



## 【70歳級】

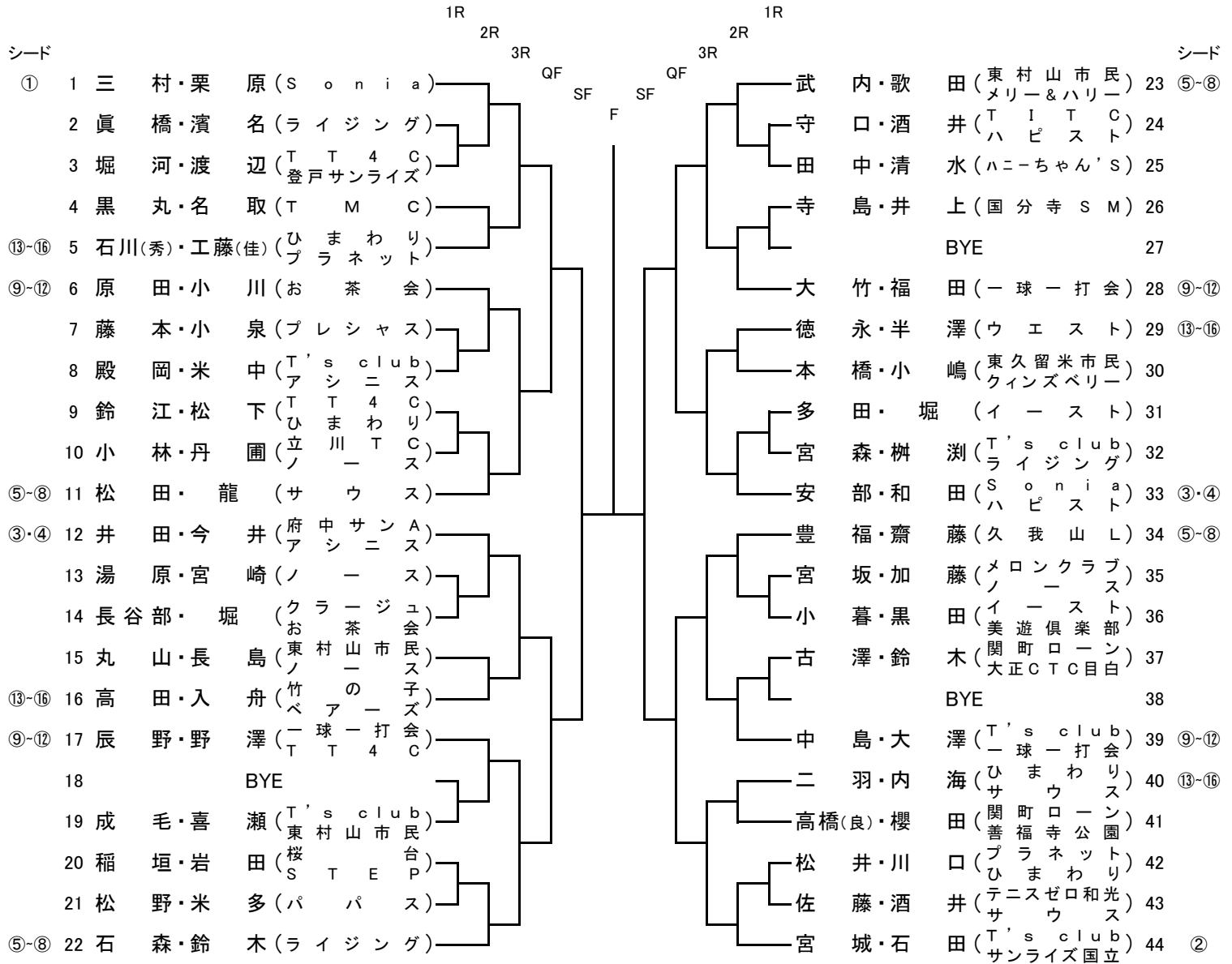


# 2025 東京レディーステニス大会

2025年3月10日(月)~14日(金) 予備日17日(月)

モリパークテニスガーデン

## 【50歳級】

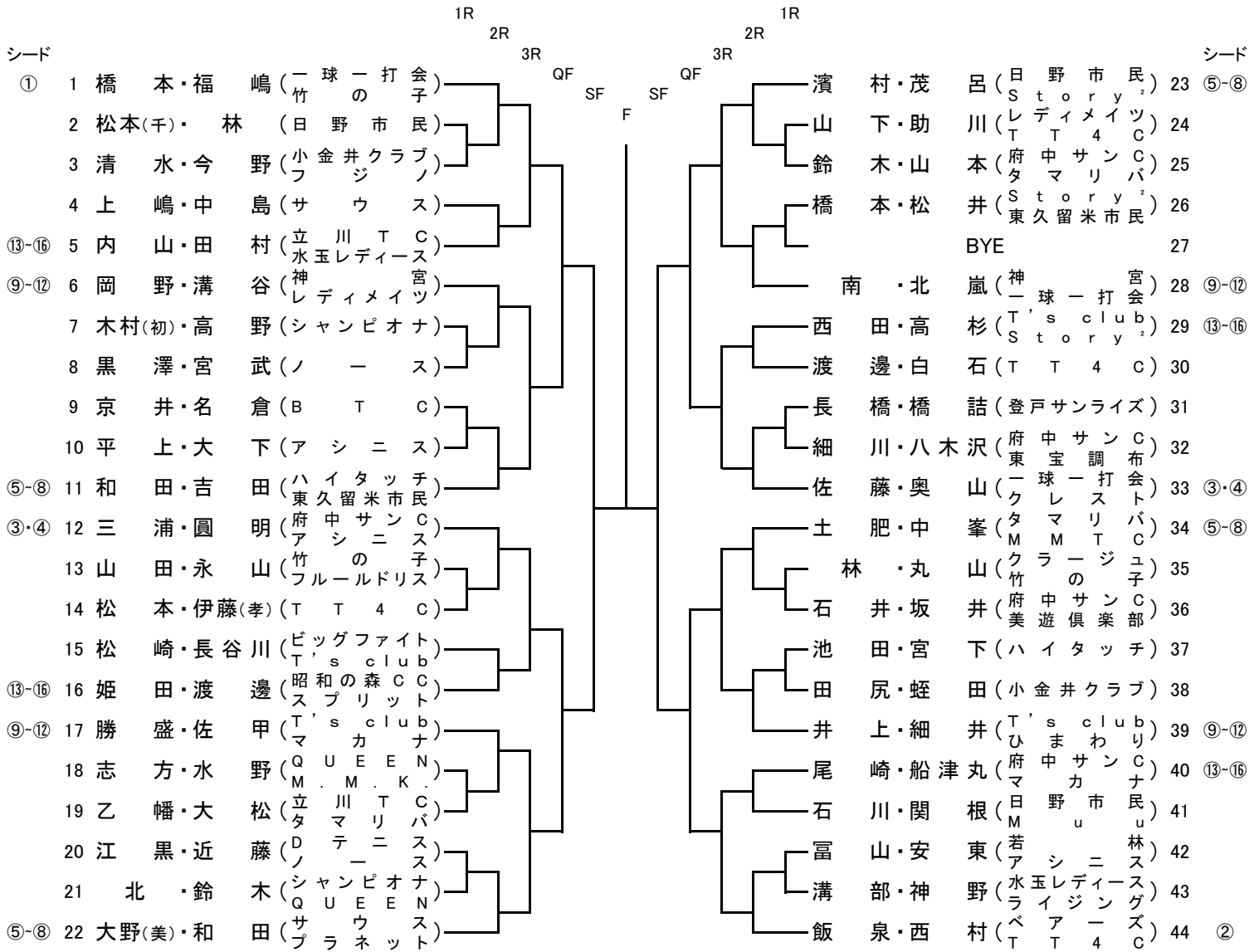


# 2025 東京レディーステニス大会

2025年3月10日(月)~14日(金) 予備日17日(月)

モリパークテニスガーデン

## 【55歳級】





# 東京レディーステニス大会 歴代優勝者

	オープン	45歳級	50歳級	55歳級
2024年度	堤・尾寄 (T's club)	藤野・佐光 (イースト・登戸サンライズ)	三村・栗原 (Sonia)	垂石・山時 (ブラネット・町田ローン)
2023年度	宮城・梁川 (T's club・ウエスト)	奥野・石田 (多摩サークルA・サンライズ国立)	垂石・山時 (ブラネット・町田ローン)	三好・池田 (クラージュ)
2022年度	高木・寺田 (一球一打会)	竹中・田村 (竹の子・T's club)	奥山・大竹 (クレスト・一球一打会)	幸田・中 (T's club・水玉レディース)
2021年度	三原・八島 (T's club・八王子TA)	諸星・奥本 (フジノ・ライジング)	木次・倉掛 (一球一打会・クレスト)	石川・増田 (マカナ・T's club)
2020年度 (9月大会)	高橋・高木 (高松ローン・プレシャス)	大竹・奥山 (一球一打会・クレスト)	内山・安藤 (立川ITC・エヴァグリーン)	雨川・岡部 (高松ローン・お茶会)
2019年度	丸山・稲熊 (T's club・一球一打会)	大竹・奥山 (一球一打会・クレスト)	雨川・岡部 (高松ローン・お茶会)	鈴木・御代 (ブラネット)
2018年度	菊地・丸山 (T's club)	佐野・高見澤 (T's club・アシニス)	田村・佐藤 (T's club・一球一打会)	石川・渡辺 (ブラネット)
2017年度	田村・佐藤 (T's club・一球一打会)	竹中・中島 (竹の子・日野市民)	因藤・幸田 (竹の子・T's club)	平井・和田 (アシニス・東宝調布)
2016年度	田村・佐藤 (T's club・一球一打会)	竹中・中島 (竹の子・日野市民)	三木・清水 (サントピア)	加藤・三橋 (東宝調布・府中サンC)
2015年度	田村・佐藤 (T's club・一球一打会)	竹中・中島 (竹の子・日野市民)	雨川・山川 (高松ローン)	中山・吉澤 (立川ITC・保谷ロイヤル)
2014年度	小原・塩澤 (竹の子・善福寺公園)	加藤・杉山 (お茶会)	清水・三木 (ヘアーズ・サントピア)	中山・吉澤 (立川ITC・保谷ロイヤル)
2013年度	村田・佐野 (T's club)	三木・清水 (サントピア・ヘアーズ)	棚橋・石川 (立野ローン・ブラネット)	中山・吉澤 (立川市民・保谷ロイヤル)
2012年度	村田・佐野 (T's club)	清水・三木 (ヘアーズ・サントピア)	加藤・三橋 (東宝調布・府中サンC)	杉本・赤城 (高松ローン・立野ローン)

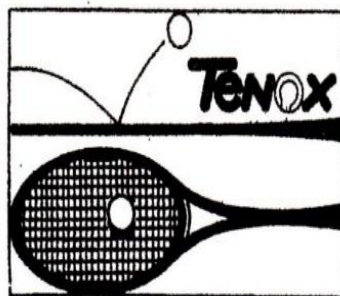
	60歳級	65歳級	70歳級
2024年度	御代・鈴木 (ブラネット)	黒木・窪田 (マカナ)	相川・遠藤 (東宝調布・多摩サークルA)
2023年度	和田・菅原 (東宝調布・多摩サークルA)	鳴嶋・杉山 (立川ITC・テニスの王子様)	大村・出店 (高松ローン・スマイル)
2022年度	新井・岡本 (西が丘・ヘアーズ)	篠・吉田 (高松ローン・賛助会員)	勝山・大川 (スマイル)
2021年度	伊藤(美)・三嶽 (TT4C・ウッチーズ)	今井・榎木 (富士見台)	不成立
2020年度 (9月大会)	岡本・新井 (ヘアーズ・西が丘)	榎木・今井 (富士見台)	不成立
2019年度	鳴嶋・高橋 (立川ITC・ビッグファイト)	大村・出店 (高松ローン・スマイル)	勝山・大川 (スマイル)
2018年度	本郷・加藤 (東宝調布)	勝山・出店 (スマイル)	中野・金田一 (富士見台・武蔵野ローン)
2017年度	篠・今井 (高松ローン・富士見台)	長島・河野 (神崎・東宝調布)	斎藤・惣福 (神崎・多摩桜ヶ丘)
2016年度	岡・長崎 (若林・神崎)	真庭・金田一 (TT4C・武蔵野ローン)	大島・清水 (立野ローン・東京グリーン)
2015年度	有井・横山 (田柄・お茶会)	國分・永井 (田柄・国立霞ヶ丘)	大島・清水 (立野ローン・東京グリーン)
2014年度	國分・有井 (富士見台・田柄)	西條・大泉 (東宝調布・多摩桜ヶ丘)	神永・町田 (新川・立川ITC)
2013年度	小坂・高橋 (神崎・フレッシュレディース)	斎藤・新沼 (神崎)	岩田・植田 (Sophia)
2012年度	豊泉・落合 (田園・レディメイツ)	関谷・中島 (ミタカ)	町田・日下 (立川ITC・ビッグファイト)





**Tressbio Laboratory**

Combining new technologies



**AMS**

### 《大会役員》

- 【大会委員長】土岐田 直美 (JLTF東京都支部 支部長)
- 【大会副委員長】会津 順子 (JLTF東京都支部 理事長)
- 【レフェリー】天幸 弘美 (JLTF東京都支部 審判委員長)
- 【運営委員長】鈴木 千穂 (JLTF東京都支部 トーナメント委員長)
- 【運営委員】山崎 絵里 (JLTF東京都支部 トーナメント副委員長)
- 【審判委員】JLTF東京都支部 審判員