

第21回 Bear Style Cup 東京大会

結果

2025年2月25日(火)
京王テニスクラブ

《ブルーベア》

1ブロック			A	B	C	勝敗	順位
A		サークルT	/	×	○	1-1	2
	No.1	黒木 喜久江・船津丸 幸恵		4 6	3 6		
	No.2	平山 みゆき・高杉 真澄		6 0	6 0		
	No.3	窪田 秀子・難波 明子		3 6	6 2		
B		ミルミル	○	/	○	2-0	1
	No.1	志方 美津子・細川 薫	6 4		5 6		
	No.2	山田 留美子・山谷 優子	0 6		6 4		
	No.3	芝 由貴子・柴崎 美佳子	6 3		6 5		
C		リラックマ	×	×	/	0-2	3
	No.1	長谷川 昌枝・松崎 智子	6 3	6 5			
	No.2	福山 葉子・藤田 順子	0 6	4 6			
	No.3	山本 恵世・石橋 令子	2 6	5 6			

2ブロック			A	B	C	勝敗	順位
A		エース	/	○	○	2-0	1
	No.1	西村 小百合・今井 美穂子		6 2	6 2		
	No.2	吉川 弥生・渡辺 明子		6 1	6 4		
	No.3	松林 恵子・久保井 康子		6 2	6 2		
B		美女まみれ	×	/	×	0-2	3
	No.1	小林 めぐみ・歌田 智子	2 6		6 3		
	No.2	杉山 ヤスコ・海老澤 美美子	1 6		1 6		
	No.3	泉 文子・川島 和江	2 6		0 6		
C		ミセス妖怪	×	○	/	1-1	2
	No.1	安岡 美和・堀野 美奈子	2 6	3 6			
	No.2	桂木 優子・高橋 和子	4 6	6 1			
	No.3	岡本 由希子・新井 玲子	2 6	6 0			

3ブロック			A	B	C	勝敗	順位
A		ガウガウ	/	○	×	1-1	2
	No.1	和田 貴美子・鈴木 巳季		6 2	6 1		
	No.2	長谷川 弘子・川上 眞帆子		6 4	4 6		
	No.3	高島 日出子・石川 智子		6 5	1 6		
B		笑笑庭球部	×	/	×	0-2	3
	No.1	田村 利恵子・新田 加代子	2 6		1 6		
	No.2	伊沢 真希・寺山 由美子	4 6		4 6		
	No.3	辻市 由起子・朝倉 富美子	5 6		3 6		
C		ぱるべあ	○	○	/	2-0	1
	No.1	乙幡 真由美・大松 友子	1 6	6 1			
	No.2	小出 孝子・水村 規代	6 4	6 4			
	No.3	前田 景子・内山 純子	6 1	6 3			

4ブロック			A	B	C	勝敗	順位
A		カウゴウ	/	○	○	2-0	1
	No.1	本郷 美智子・加藤 晴美		6 0	6 3		
	No.2	井上 昌美・家崎 洋子		6 4	6 1		
	No.3	田村 豊美・幸田 和子		6 1	6 5		
B		ハピネス	×	/	×	0-2	3
	No.1	小林 幸子・水谷 幸	0 6		4 6		
	No.2	林 美香・酒井 里美	4 6		6 4		
	No.3	坂田 順子・佐藤 君江	1 6		5 6		
C		田んぼ	×	○	/	1-1	2
	No.1	谷村 百合・下村 由香	3 6	6 4			
	No.2	上嶋 真紀子・中島 英	1 6	4 6			
	No.3	溝谷 泰子・岡野 有子	5 6	6 5			

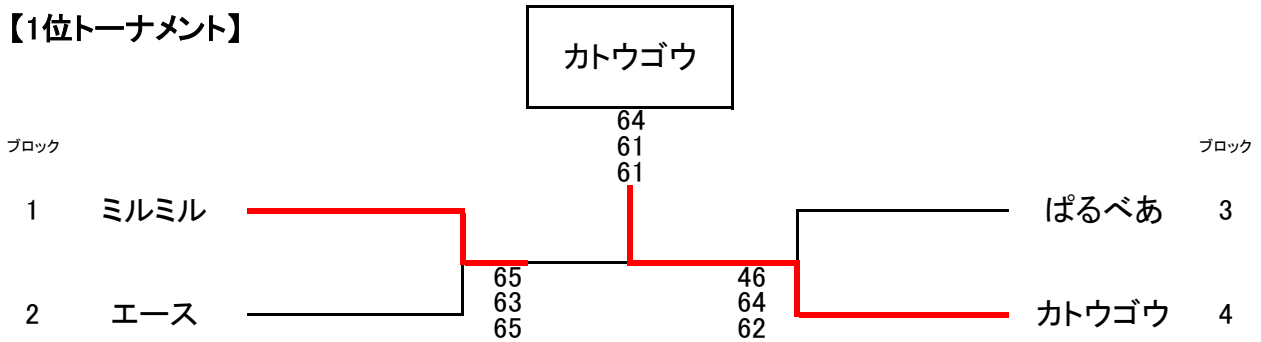
第21回 Bear Style Cup 東京大会

結果

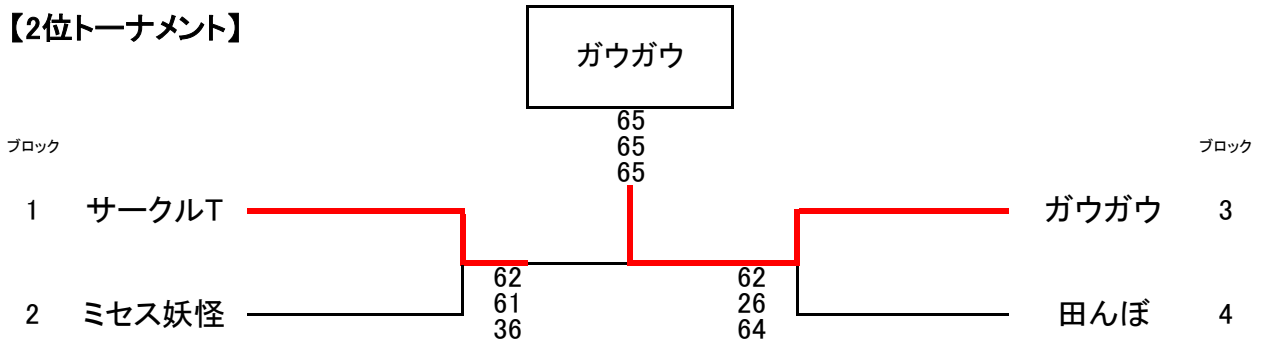
2025年2月25日(火)
京王テニスクラブ

《ブルーベア》 順位別トーナメント

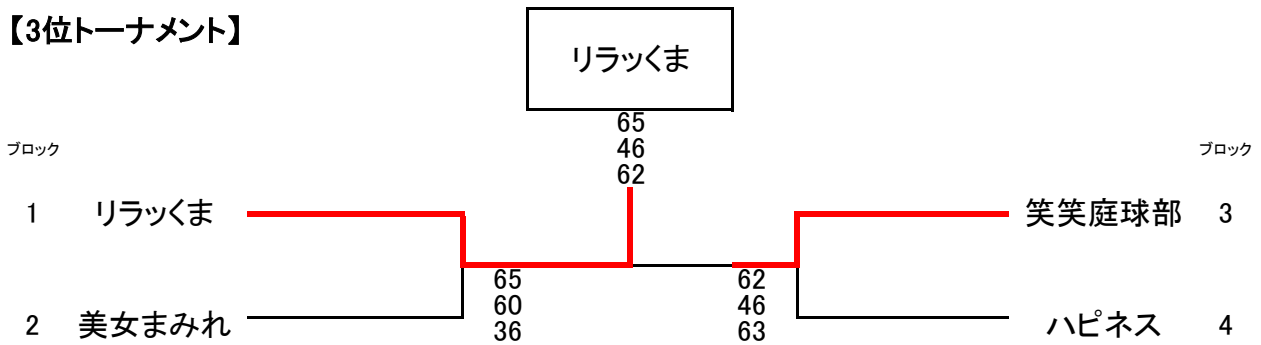
【1位トーナメント】



【2位トーナメント】



【3位トーナメント】



第21回 Bear Style Cup 東京大会

結果

2025年2月25日(火)
京王テニスクラブ

《ピンクベア》

1ブロック			A	B	C	勝敗	順位
A	雪うさぎ		/	○	○	2-0	1
	No.1	宮下 純子・宇賀神 喜美子		6 1	6 3		
	No.2	岩切 加代子・宇佐見 久美子		6 2	6 0		
	No.3	杉田 深雪・ 秦 美和		1 6	6 0		
B	たのしんで		×	/	○	1-1	2
	No.1	横山 千賀子・ 浅海 裕子	1 6		2 6		
	No.2	吉岡 恵美・ 中村 いずみ	2 6		6 1		
	No.3	淵脇 里美・ 池田 知美	6 1		6 1		
C	あんぱん		×	×	/	0-2	3
	No.1	中島 裕子・ 湯澤 直美	3 6	6 2			
	No.2	岡田 清子・ 堤 智子	0 6	1 6			
	No.3	山田 博子・ 関 史子	0 6	1 6			

2ブロック			A	B	C	勝敗	順位
A	35ユニテ		/	×	×	0-2	3
	No.1	古川 絵津子・ 小林 きよし		3 6	2 6		
	No.2	石鍋 悦子・ 粕谷 邦子		0 6	0 6		
	No.3	大高 麻衣子・ 小林 昌子		0 6	4 6		
B	ハニー王子		○	/	○	2-0	1
	No.1	中村 美佐子・ 星 康子	6 3		6 5		
	No.2	櫻井 正子・ 鈴木 順子	6 0		3 6		
	No.3	杉山 由紀子・ 白幡 明子	6 0		6 3		
C	ダッフィー		○	×	/	1-1	2
	No.1	安東 智子・ 長谷川 貴子	6 2	5 6			
	No.2	古口 知子・ 中川 由雅里	6 0	6 3			
	No.3	速水 ちづ子・ 市川 千加	6 4	3 6			

3ブロック			A	B	C	勝敗	順位
A	プリンボン		/	○	○	2-0	1
	No.1	南 聖子・ 北嵐 直子		1 6	6 1		
	No.2	貫井 明美・ 須藤 晶子		6 0	6 1		
	No.3	山本 聡美・ 奈良 百合子		6 4	6 2		
B	まるん		×	/	○	1-1	2
	No.1	遠藤 照枝・ 高沼 智美	6 1		6 0		
	No.2	比良 智子・ 長谷川 真澄	0 6		3 6		
	No.3	神津 千恵・ 吉原 順子	4 6		6 1		
C	キャッツ		×	×	/	0-2	3
	No.1	相田 重子・ 東條 信代	1 6	0 6			
	No.2	富田 慶子・ 加藤 妙子	1 6	6 3			
	No.3	高原 佳子・ 石川 功子	2 6	1 6			

4ブロック			A	B	C	勝敗	順位
A	パワー全開		/	○	○	2-0	1
	No.1	吉田 由美・ 松井 啓子		6 5	6 1		
	No.2	下村 真佐子・ 森末 恵		3 6	0 6		
	No.3	尾上 由佳・ 川口 洋子		6 5	6 3		
B	レッツゴー		×	/	○	1-1	2
	No.1	杉浦 和江・ 小池 好美	5 6		2 6		
	No.2	大貫 範子・ 染谷 陽子	6 3		6 5		
	No.3	六角 直己・ 野田 京子	5 6		6 4		
C	Enjoy		×	×	/	0-2	3
	No.1	松本 彰子・ 水野 奈穂子	1 6	6 2			
	No.2	林 千早・ 森田 由香里	6 0	5 6			
	No.3	甲谷 百合子・ 村上 亜紀	3 6	4 6			

第20回 Bear Style Cup 東京大会

結果

2024年2月27日(火)
京王テニスクラブ

《ピンクベア》

5ブロック			A	B	C	勝敗	順位
A		くるみっ子	/	○	×	1-1	2
	No.1	山崎 佳子・渡辺 啓子		6 5	4 6		
	No.2	新藤 佳子・小山 美紀		6 2	5 6		
	No.3	廣川 尚子・原田 英子		6 5	3 6		
B		デコピンず	×	/	×	0-2	3
	No.1	山本 江里子・川島 ゆう	5 6		2 6		
	No.2	鹿子木 満里子・鈴木 ちはや	2 6		6 1		
	No.3	平山 淳恵・村山 恭子	5 6		5 6		
C		ジョイナス	○	○	/	2-0	1
	No.1	小柳 のり子・小林 陽子	6 4	6 2			
	No.2	岩崎 清子・古澤 典子	6 5	1 6			
	No.3	青砥 みさ子・安藤 ひとみ	6 3	6 5			

6ブロック			A	B	C	勝敗	順位
A		ハイボール	/	○	×	1-1	2
	No.1	井出 三恵・小川 幸子		6 2	6 4		
	No.2	藤井 由美・高橋 貴子		6 1	5 6		
	No.3	金子 利恵・辻 かおり		6 1	3 6		
B		OASIS	×	/	×	0-2	3
	No.1	老久保 千鶴子・鈴木 浩美	2 6		6 4		
	No.2	入江 木綿子・澤 弘子	1 6		0 6		
	No.3	青木 恵津子・佐山 かおり	1 6		2 6		
C		SPARK	○	○	/	2-0	1
	No.1	北 直子・金澤 万由美	4 6	4 6			
	No.2	黒野 美詠子・青柳 美千代	6 5	6 0			
	No.3	中山 恵美・杉森 永子	6 3	6 2			

7ブロック			A	B	C	勝敗	順位
A		稲城プラス	/	○	×	1-1 総勝利試合数3 0.545	1
	No.1	都竹 未紀・福本 さをり		4 6	6 1		
	No.2	西田 ひろ子・東 佐知子		6 3	5 6		
	No.3	笠井 紫乃・川崎 とし子		6 3	3 6		
B		松風	×	/	○	1-1 総勝利試合数3 0.472	3
	No.1	瀧村 洋子・花上 幸子	6 4		6 2		
	No.2	藤木 紀子・石垣 由美子	3 6		2 6		
	No.3	勝山 智子・出店 たつ江	3 6		6 5		
C		ぼこあぼこ	○	×	/	1-1 総勝利試合数3 0.481	2
	No.1	渡邊 恵美・増田 好恵	1 6	2 6			
	No.2	富山 恵子・西田 聡美	6 5	6 2			
	No.3	平上 邦子・大下 敬子	6 3	5 6			

8ブロック			A	B	C	勝敗	順位
A		テディベア	/	○	○	2-0	1
	No.1	高野 知子・中上 朋子		6 0	6 1		
	No.2	池田 恵美子・宮下 敦子		6 0	6 4		
	No.3	佐々木 律子・中島 真理		6 1	5 6		
B		へびの牛牛	×	/	×	0-2	3
	No.1	牧 志磨子・紺野 るり子	0 6		3 6		
	No.2	草野 史子・北澤 みゆき	0 6		2 6		
	No.3	本間 政子・福富 よし子	1 6		6 3		
C		超他力本願	×	○	/	1-1	2
	No.1	吉田 あけみ・窪田 由美	1 6	6 3			
	No.2	大島 敬子・中村 寛子	4 6	6 2			
	No.3	篠原 秀美・佐野 早苗	6 5	3 6			

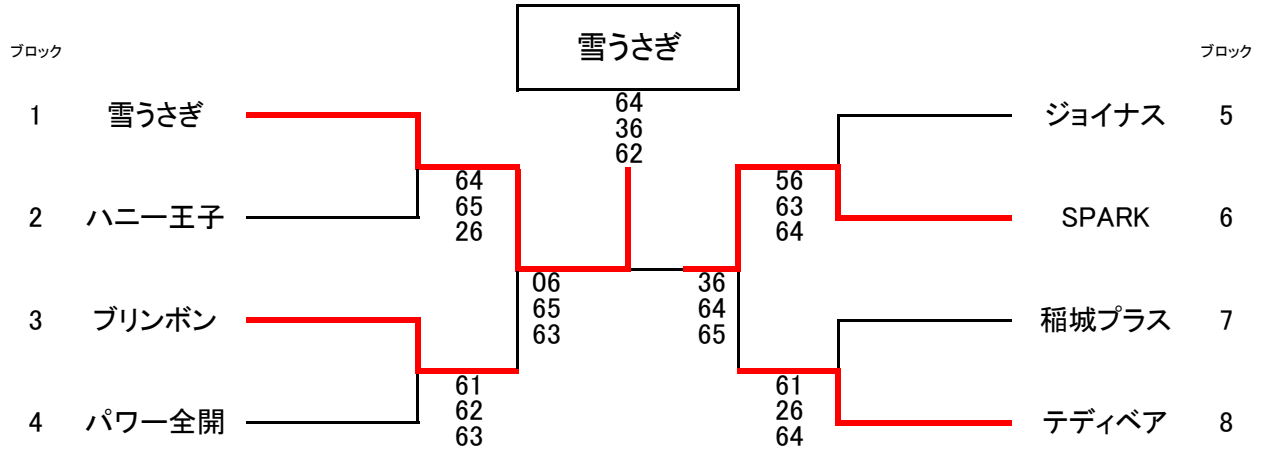
第21回 Bear Style Cup 東京大会

結果

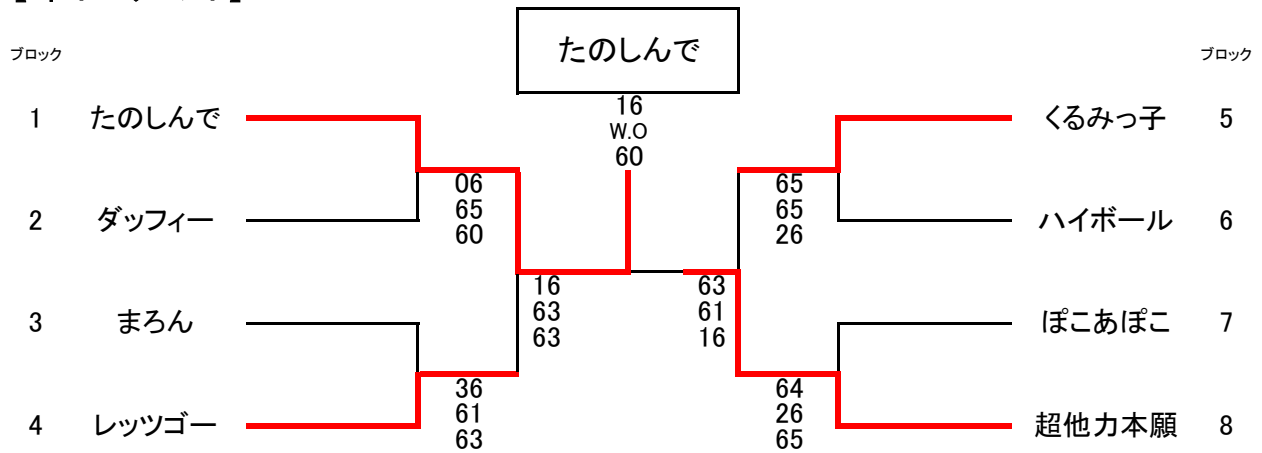
2025年2月25日(火)
京王テニスクラブ

《ピンクベア》 順位別トーナメント

【1位トーナメント】



【2位トーナメント】



【3位トーナメント】

