

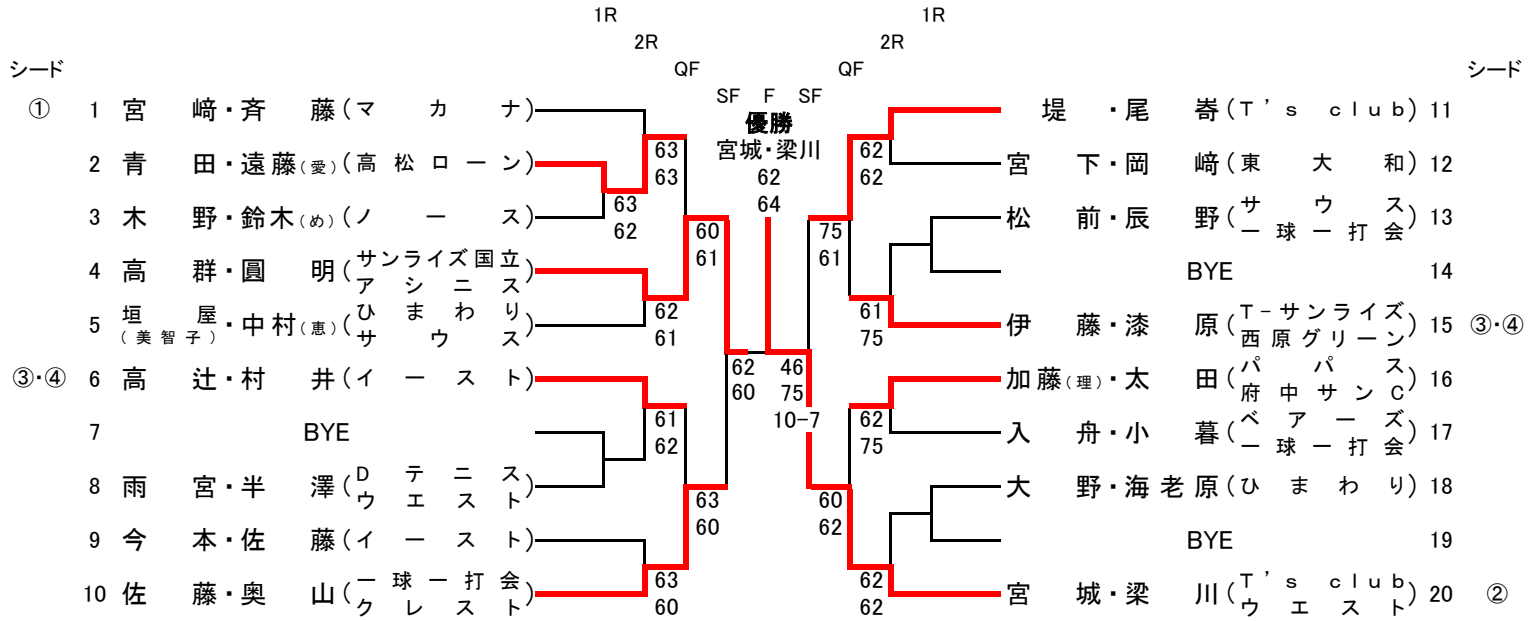
2023 東京レディーステニス大会

結果

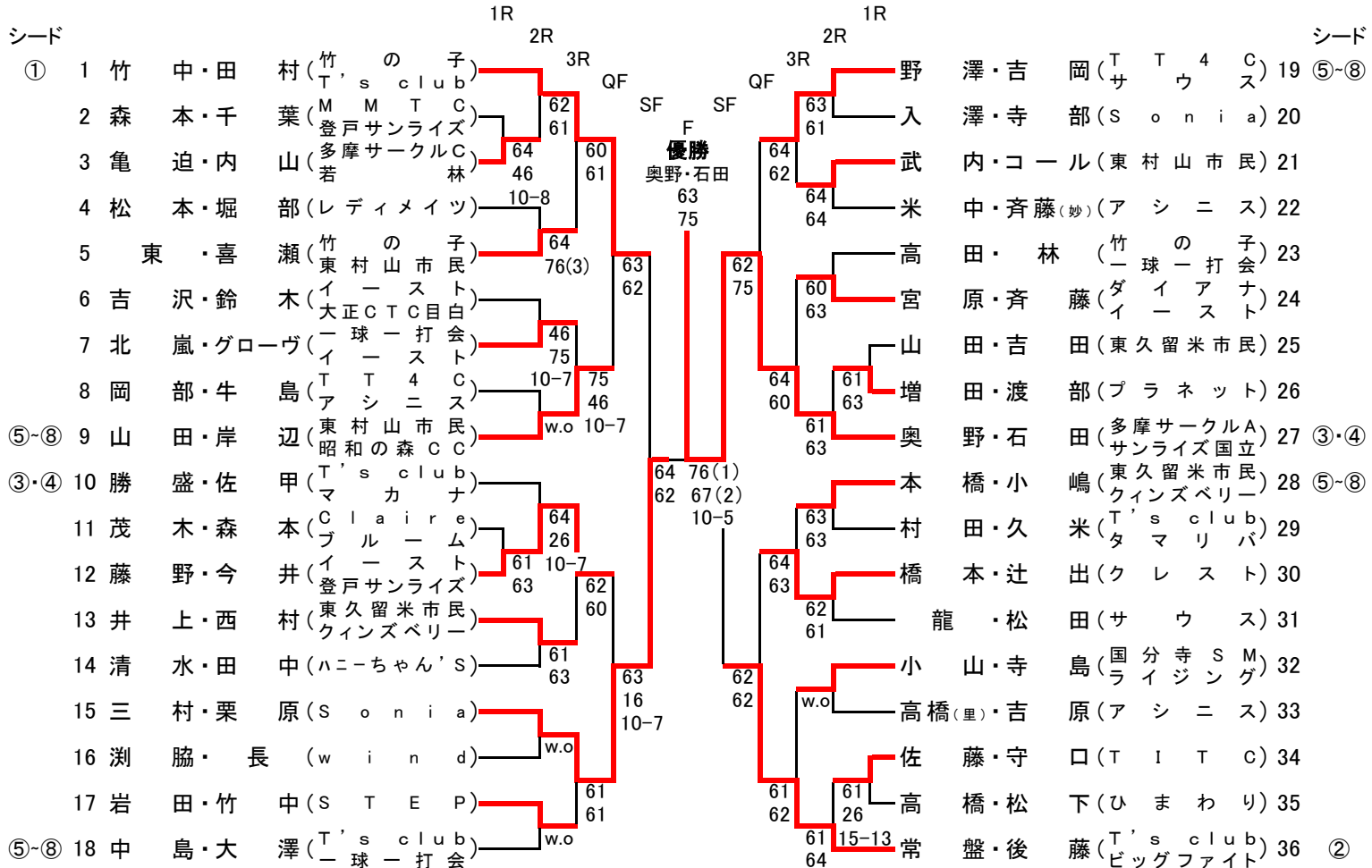
於: 昭和の森テニスセンター

2023年3月13日(月)~16日(木)・20日(月)

【オープン】



【45歳級】



2023 東京レディーステニス大会

結果

於: 昭和三森テニスセンター

2023年3月13日(月)~16日(木)・20日(月)

【50歳級】

シード	1R	2R	3R	QF	SF	F	QF	3R	2R	1R	シード	
①	1 田村・山内 (一 球 一 打 会 会)										野・溝谷 (神 宮)	27 ⑤-⑧
	2 加藤・中川 (パ ス TS 立 川)	61									嶋・中原 (パ マ ス 丘)	28
	3 木村・長谷部 (ウ エ ス ト)	64	61								橋・今井 (暫) (D テ ニ ス)	29
	4 橋本・松井 (S t o r y ')	75	61								澤・浜口 (関 町 ロ ー ン)	30
	5 植田・遠田 (M u u)	62	64								木・小暮 (イ ー ス ト)	31
	6 保坂・酒井 (ス プ リ ッ ト)	60	63								毛・尾崎 (T ' s c l u b)	32 ⑨-⑫
⑬-⑯	7 山本・細川 (日 野 市 民)	w.o	62								邊・大西 (ス プ リ ッ ト)	33 ⑬-⑯
⑨-⑫	8 姫田・八木沢 (昭 和 の 森 C C)		63								BYE	34
	9 田中・小野田 (ア イ リ ス)		62								沢・富士原 (サンライズ国立)	35
	10 小林・丹園 (ス プ リ ッ ト)		63								所・櫻田 (善 福 寺 公 園)	36
	11 酒井・鈴木 (ハ ピ ス ト)		76(5)								藤・藤本 (メ リ ー & ハ リ ー)	37
	12 河野・宝田 (プ ラ ム レ デ ィ)		75								林・小川 (お 茶 会)	38
⑤-⑧	13 越智・関 (シ ャ ン ピ オ ナ ク ラ ー ジ ュ)	26	64								橋本・池谷 (一 球 一 打 会)	39 ③-④
③-④	14 西村・松本 (T T 4 C)	11-9	62								野口・長澤 (S t o r y ')	40 ⑤-⑧
	15 溝部・田村 (水 玉 レ デ ィ ー ス)		62								崎・岡野 (w i n d)	41
	16 八木・倉橋 (パ パ ス)		63								松本・水野 (パ パ ス)	42
	17 京井・名倉 (B T C)		61								石・渡邊 (T T 4 C)	43
	18 丸山・神野 (東 村 山 市 民)		67(2)								部・山本 (ス プ リ ッ ト)	44
	19 田中・千葉 (サンライズ国立)		10-4								部・和田 (S o n i a)	45 ⑨-⑫
⑬-⑯	20 石井・和田 (ス マ イ ル)		36								田・宮下 (ハ イ タ ッ チ)	46 ⑬-⑯
⑨-⑫	21 今井・星野 (テ ニ ス の 王 子 様)		64								松本・高野 (日 野 市 民)	47
	22 伊藤(孝)・大橋 (T T 4 C)		76(3)								藤・歌田 (メ リ ー & ハ リ ー)	48
	23 名倉・原 (ア シ ニ ス)		10-5								松・宮森 (タ マ リ バ)	49
	24 石森・鈴木 (ラ イ ジ ン グ)		63								田・平井 (ブ ル ー ム)	50
	25 川口・齊藤 (S T E P)		61								伊藤・林 (サ ウ ス)	51
⑤-⑧	26 則枝・福島 (ス マ イ ル)		63								石・山時 (プ ラ ネ ッ ト)	52 ②

2023 東京レディーステニス大会

結果

於: 昭和の森テニスセンター

2023年3月13日(月)~16日(木)・20日(月)

【55歳級】

シード	1R	2R	3R	QF	SF	F	3R	2R	1R	シード	
①	1	中川・岡田 (日野市民)								23	⑤-⑧
	2	伊藤・山本 (府中サンA)	67(5)							24	
	3	谷村・関原 (東村山市民)	61	10-3						25	
	4	渡辺(尚)・芝 (アシニス)	62	60						26	
⑬-⑯	5	小暮・山岸 (T's club)	62	46						27	
⑨-⑫	6	大野(美)・和田 (ペラネット)	10-7							28	⑨-⑫
	7	森岡・松山 (富士見台)	36	64						29	⑬-⑯
	8	書上・茂呂 (Story)	26	10-5						30	
	9	小須田・綿引 (クラージュ)	11-9							31	
	10	西野・佐藤(多) (ピまわり)	62	61						32	
⑤-⑧	11	佐伯・安藤 (立川T.C)	w.o							33	③-④
③-④	12	平山・柴崎 (宝調布)								34	⑤-⑧
	13	古口・溝渕 (ウエスト)	75	67(5)						35	
	14	清水・今野 (小金井クラブ)	62	10-8						36	
	15	原・島津 (久我山L)	61	64						37	
⑬-⑯	16	助川・山下 (T.T.4C)	63	46						38	
⑨-⑫	17	安岡・中村(文) (サウス)	10-2							39	⑨-⑫
	18	関・海老原 (東宝調布)	75	60						40	⑬-⑯
	19	原田・稲垣 (竹富の)	62	36						41	
	20	鈴木・保田 (ひまわり)	10-7							42	
	21	杉崎・安藤 (アシニス)	63	62						43	
⑤-⑧	22	仙波・内山 (東久留米市民)	75	10-6						44	②

優勝: 三好・池田 (63)
 準優勝: 三好・池田 (63)
 3位: 増田・南 (62)
 4位: 吉田・津島 (60)

2023 東京レディーステニス大会

於: 昭和の森テニスセンター

結果

2023年3月13日(月)~16日(木)・20日(月)

【60歳級】

シード	1R	2R	QF	SF	F	SF	QF	2R	1R	シード	
① 1	岡本・新井 (ベアーズ)									丸岡・渡辺 (高松ローン)	15 ⑤-⑧
2	佐野・飯塚 (クラージュ)	62		優勝 和田・菅原				63		福山・藤田 (T's club)	16
3	藤井・高橋 (貴アシニス)	w.o	62		62		60	64		川崎・小林 (Dテニス)	17
4	長谷川・馬場 (ジーク)		62		64		62	60		難波・川島 (町田ローン)	18
5	佐田・伊澤 (大正CTC)	60					62	60		古川・石鍋 (チャンピオナ)	19
6	朝倉・田村 (富士見台)	46	60				62	36		水村・小出 (水玉レディース)	20
⑤-⑧ 7	濱本・栗沢 (高松ローン)	62	12-10		62		62	10-6		岩泉・岡崎 (東久留米市民)	21 ③-④
③-④ 8	海老澤・大島 (東宝調布)		62		62		76(4)	62		杉浦・小池 (ひまわり)	22 ⑤-⑧
9	吉田・坂本 (イースト)	60					62	61		町野・野口 (善福寺公園)	23
10	古田・栗原 (立川T.C)	76(1)	62				75	62		辻市・若林 (富士見台)	24
11	吉川・池端 (ひまわり)		62				61	62		河井・樋田 (府中サン)	25
12	麻生・上田 (T.T.4C)	62	64				57	61		秦・杉田 (水玉レディース)	26
13	久保・櫻井 (フジノ)	62	62				14-12	62		鎌田・土井 (府中サン)	27
⑤-⑧ 14	和田・菅原 (東宝調布)	75	62				64	60		黒木・窪田 (マカナ)	28 ②

【65歳級】

シード	1R	QF	SF	F	SF	QF	1R	シード	
① 1	藤木・石垣 (スマイル)							石井・山口 (京(国分寺SM))	9
2	斉藤・古木 (東久留米市民)	26		優勝 鳴嶋・杉山			64	佐山・青木 (久我山L)	10
3	蓮沼・渡辺 (東宝調布)	11-9	46		61	67(8)	61	由田・齊藤 (昭和の森)	11
4	占部・青砥 (アシニス)	63	10-4		54	RET	63	堤・湯沢 (フレンズIN)	12 ③-④
③-④ 5	安村・前田 (チアーズ)	10-4	62		62	75	61	鳴嶋・杉山 (立川T.C)	13
6	加藤・住山 (国立霞ヶ丘)	62	64				62	有井・佐藤 (富士見台)	14
7	村田・上田 (アシニス)	62	16				63	植松・田中 (一球一打会)	15
8	榎木・新井 (富士見台)	60	15-13				46	越後・赤城 (東宝調布)	16 ②

【70歳級】

シード	1R	SF	F	SF	1R	シード	
① 1	勝山・大川 (スマイル)					門倉・立山 (パパス)	4
2	寺井・岡田 (東宝調布)			優勝 大村・出店		BYE	5
3	大村・出店 (高松ローン)	63	62		62	坂田・高林 (プラネット)	6