

2023

第12回東京レディーステニス大会

オープン・45歳級・50歳級・55歳級・60歳級・65歳級・70歳級

【日程】 2023年3月13日(月)～16日(木)、20日(月) 予備日22日(水)

【会場】 昭和の森テニスセンター(砂入り人工芝レッドコート)



【主催】 日本女子テニス連盟 東京都支部

【協力】 ヨネックス株式会社
株式会社トレスバイオ研究所

2023東京レディーステニス大会

会場：昭和の森テニスセンター(砂入り人工芝レッドコート)

【日程表】

予備日 3月22日(水)

	3月13日(月)		3月14日(火)		3月15日(水)		3月16日(木)		3月20日(月)	
	45歳級	1R 2R	45歳級	3R QF	オープン	1R	オープン	2R QF	オープン	SF F
	55歳級	1R	50歳級	1R	50歳級	2R	50歳級	3R QF	45歳級	SF F
	60歳級	1R	60歳級	2R QF	55歳級	2R	55歳級	3R QF	50歳級	SF F
					65歳級	1R	65歳級	QF	55歳級	SF F
					70歳級	1R	70歳級	SF	60歳級	SF F
									65歳級	SF F
									70歳級	F

【集合時間】 ※時間厳守

8:45	45歳級	1R	2、3、11、12、25、 26、34、35	60歳級	2R	1~28	オープン	1R	2、3	オープン	2R	1~20	オープン	SF	1~20
	60歳級	1R	2~7、9、10				65歳級	1R	1~12				50歳級	SF	1~52
							70歳級	1R	2、3				60歳級	SF	1~28
10:00	60歳級	1R	11~20、22~27	45歳級	3R	1~36	55歳級	2R	1~16	50歳級	3R	1~52	45歳級	SF	1~36
							65歳級	1R	13~16				55歳級	SF	1~44
													65歳級	SF	1~16
11:30	45歳級	2R	1、4~10、13、14、 27、36	50歳級	1R	2~7、9、10	55歳級	2R	17~39	55歳級	3R	1~44	70歳級	F	1~6
12:30	45歳級	2R	15~24、28~33	50歳級	1R	11、12、15~20	50歳級	2R	1~20						
							55歳級	2R	40~44						
13:30	55歳級	1R	2、3、7~10、13、 14、18~21、 24~27	50歳級	1R	22~25、28~31、 35~38、41~44	50歳級	2R	21~45	65歳級	QF	1~16			
14:30	55歳級	1R	31、32、35~38、 42、43	50歳級	1R	46~51	50歳級	2R	46~52	70歳級	SF	1~6			

※ 2日目以降のOP(進行表)は前日の大会終了後、HPに掲載しますので、必ずご確認ください。

【大会役員】

【大会委員長】	土岐田直美	(JLTF東京都支部支部長)
【大会副委員長】	松崎君江	(JLTF東京都支部理事長)
【運営委員長】	川上真帆子	(JLTF東京都支部トーナメント委員長)
【レフェリー】	天幸弘美	(JLTF東京都支部審判委員長)
【運営委員】	鈴木千穂	(JLTF東京都支部トーナメント副委員長)
【運営委員】	山崎絵里	(JLTF東京都支部南地区トーナメント委員長)
【審判委員】	JLTF東京都支部審判員	

＊ ＊ 参加者の皆様へ ＊ ＊

来場時、検温にご協力ください。(各自で確認書をお持ちください)

【受付・結果】***新型コロナウイルス感染症拡大防止の為、受付・結果報告は1人でお願いします***

- ☆『**新型コロナウイルス感染症についての確認書(2人分)**』を受付時に提出してください。(毎日提出です)
- ☆ドロ番号の小さい選手が、用意されたボールとスコア記入表を持ってコートに向かってください。
- ☆結果は、試合終了後すぐに勝者が相手に確認し、スコア記入表に記入し、本部に提出してください。

【注意事項】

- ★JTA公式テニストーナメント開催ガイドラインに準じ、「**新型コロナウイルス感染症についての確認書**」の**提出**をお願いします。各自、**事前に必ずプリントアウト・記入**してご持参ください。
- ★来場時、**検温**にご協力ください。(各自で確認書をお持ちください)
- ★必ず**マスク**をご持参ください。**プレー中以外はマスク(フェイスマスク不可)の着用**をお願いします。
- ★当日は受付後、**OP(進行表)**に記載のコートに向かってください。(荷物はすべて持って)
- ★試合前には必ず**対戦相手を確認**してください。(サングラスは外す)
- ☆試合方法：2タイブレークセット(ノーアドバンテージ)、ファイナルセット10ポイントマッチタイブレーク方式
- ☆ウォームアップ：1人サービス4本
- ☆使用球：YONEX TOUR PLATINUM
- ☆試合はセルフジャッジで行います。
- ☆参加者はテニスウェア(ロゴ不問)を着用してください。
- ☆この大会は呼び出しをしません。進行は本部前に掲示のOPで各自ご確認ください。
- ☆その他のルールにつきましては<JTAテニスルールブック2022>を適用します。
- ☆天候、その他の事情により試合の有無不明の場合は速報掲示板でご確認ください。
- ☆天候、その他の事情により日程・試合方法を変更する事があります。
- ☆この大会は保険に加入しています。
- ☆昭和の森TC駐車場は有料です。詳細は昭和の森TC公式サイトをご覧ください。
- ☆止むを得ず棄権をする場合は、必ず事前に支部トーナメント委員長 川上 にご連絡ください。

【問合せ先】 JLTF東京都支部トーナメント委員長(川上)

TEL : 070-6518-5657

メール: tournament.tokyo@gmail.com

JLTF東京都支部 ホームページ <http://jltf-tokyo.sakura.ne.jp/>

JLTF東京都支部 速報掲示板 <http://jltf-tokyo.sblo.jp/>

セルフジャッジ5原則

- ① 判定が難しい場合は「グッド」(相手に有利に)!
- ② 「アウト」または「フォールト」はボールとラインの間に、はっきりと空間が見えたとき!
- ③ サーバーはサーブを打つ前、レシーバーに聞こえる声でスコアをアナウンス!
- ④ ジャッジコールは、相手に聞こえる声と、相手に見えるハンドシグナルを使って速やかに!
- ⑤ コート外の人、セルフジャッジへの口出しはしない!

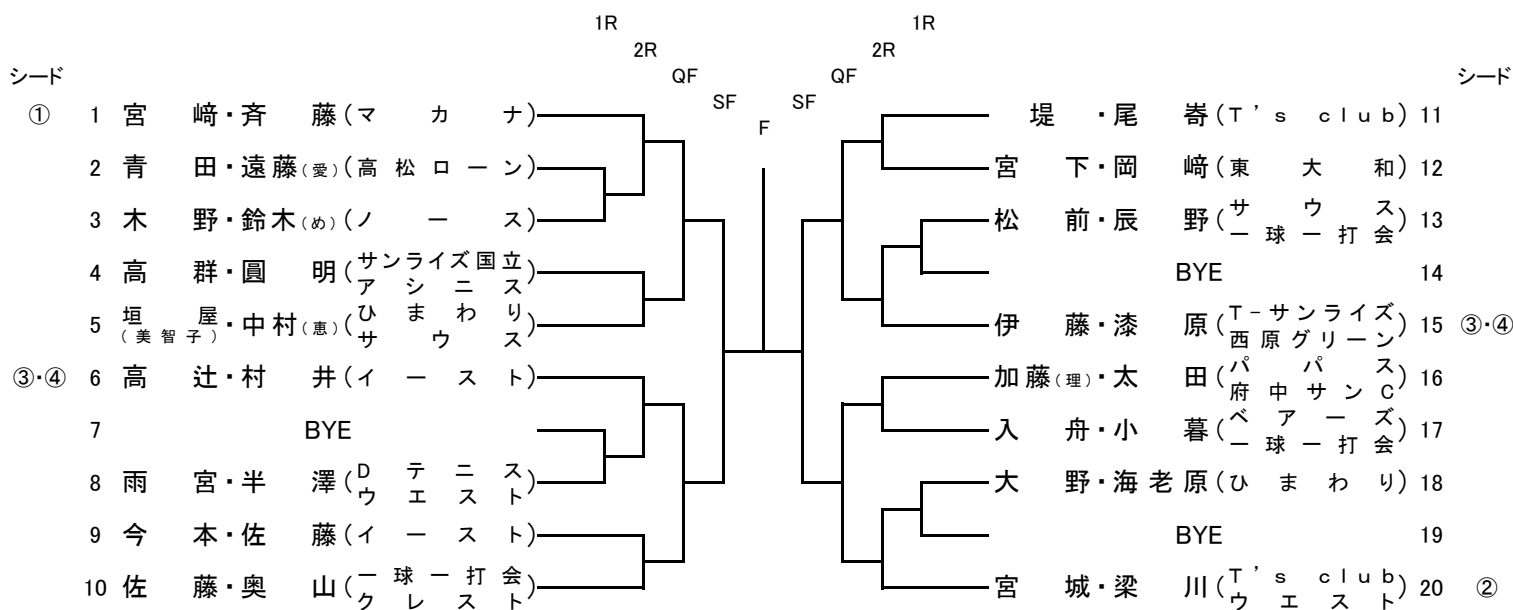
★次の場合はレフェリーまたはロービングアンパイアに速やかに申し出てください。

- ・試合中トイレ、着替えなどでコートを離れる時
- ・相手選手の言動やコール、フットフォールト等に疑問、不服がある時
- ・プレーヤー同士で解決出来ないようなトラブルが起こった時
- ・スコアがわからなくなった時
- ・メディカルタイムアウトを取りたい時

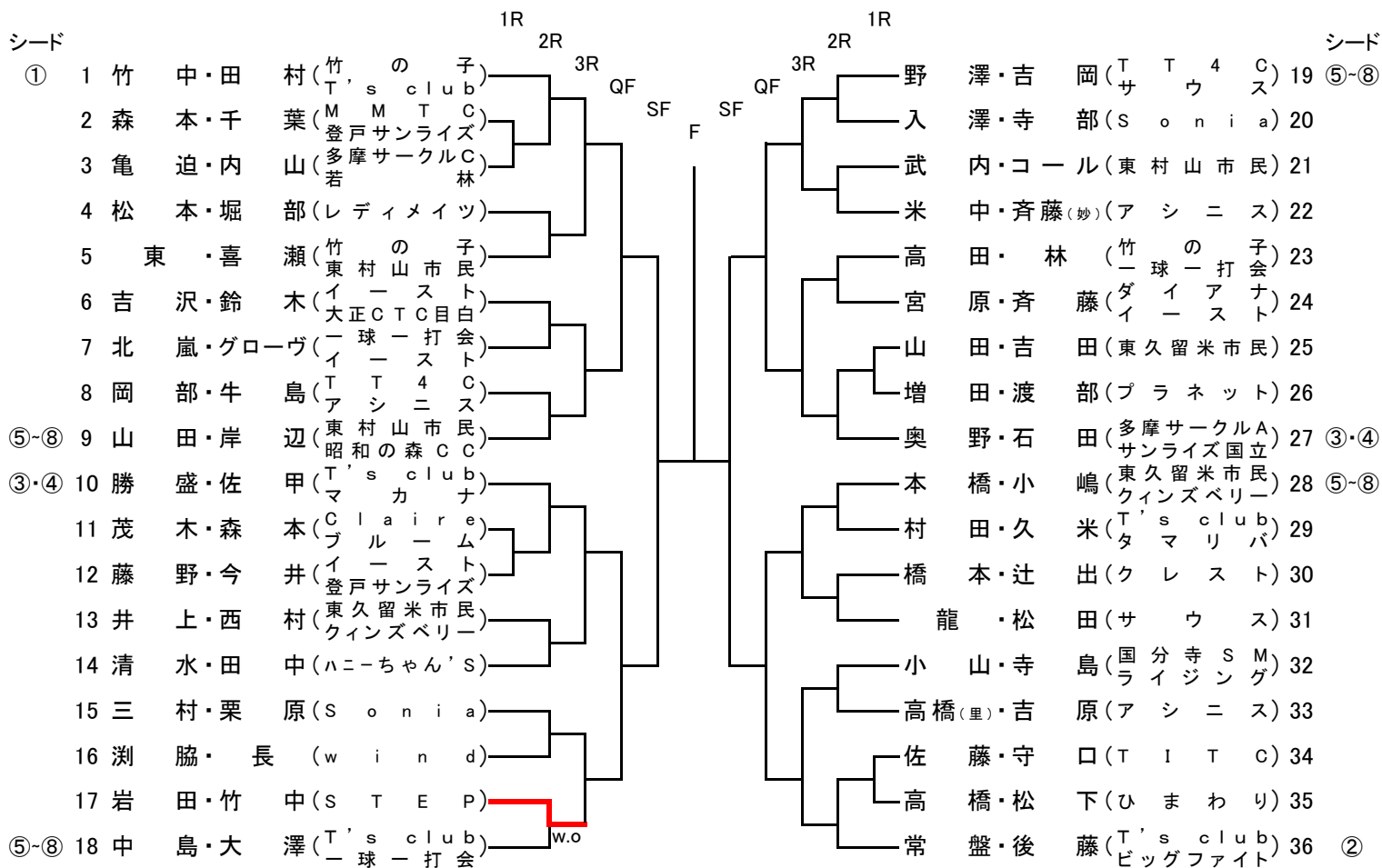
2023 東京レディーステニス大会

於: 昭和の森テニスセンター 2023年3月13日(月)~16日(木)・20日(月)予備日22日(水)

【オープン】



【45歳級】



2023 東京レディーステニス大会

於: 昭和の森テニスセンター

2023年3月13日(月)~16日(木)・20日(月)予備日22日(水)

【50歳級】

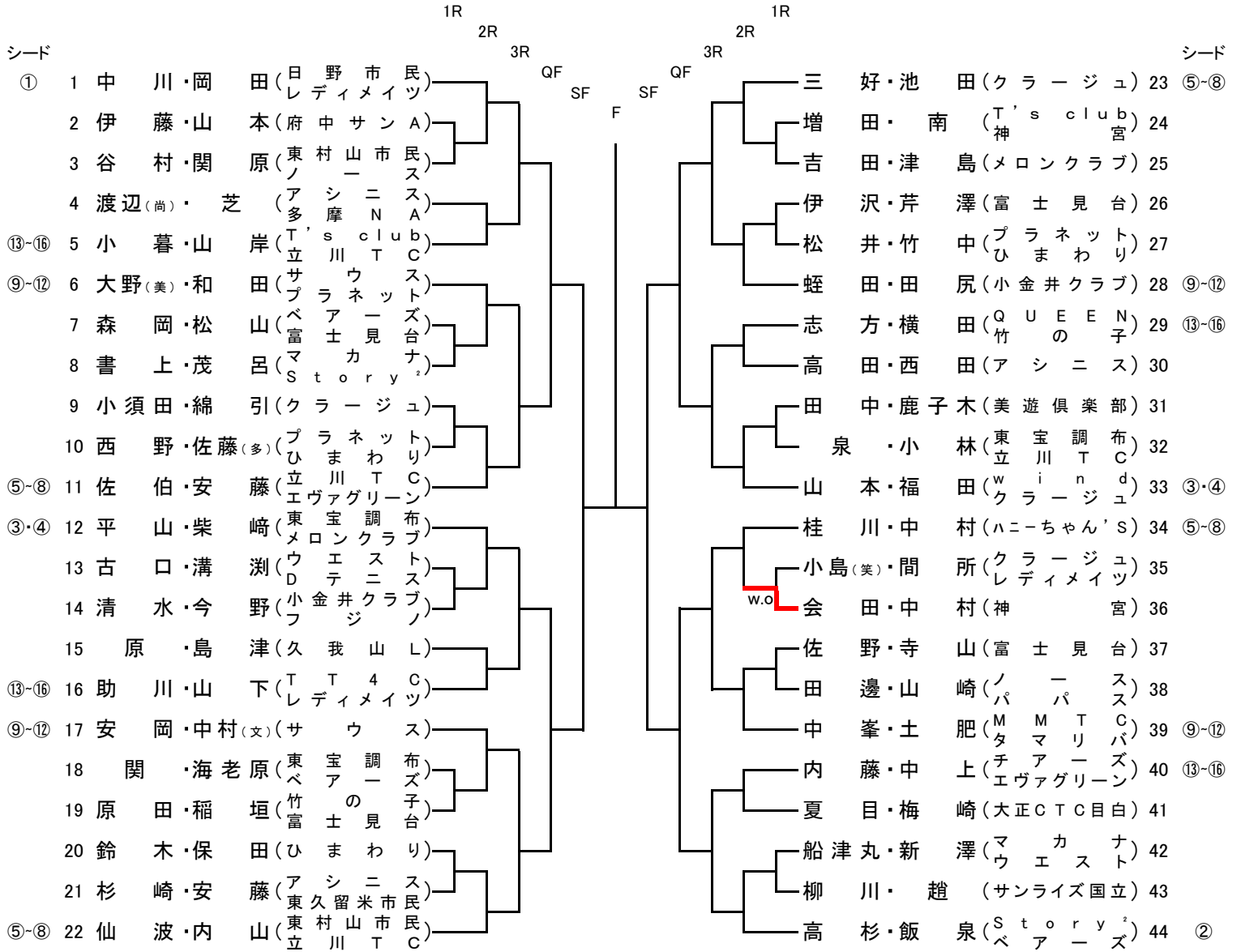
シード	1R	2R	3R	QF	SF	F	3R	2R	1R	シード
①	1 田村・山内 (お茶会)								岡野・溝谷 (神宮)	27 ⑤-⑧
	2 加藤・中川 (パスタ立川)								長嶋・中原 (多摩桜ヶ丘)	28
	3 木村・長谷部 (ウエスト)								大橋・今井 (智) (アサヒ)	29
	4 橋本・松井 (Story 東久留米市民)								古澤・浜口 (関町4C)	30
	5 植田・遠田 (Mu)								八木・小暮 (イースト)	31
	6 保坂・酒井 (ブリット)								成毛・尾崎 (T's club 府中サント)	32 ⑨-⑫
⑬-⑯	7 山本・細川 (日野市民)								渡邊・大西 (スタマ)	33 ⑬-⑯
⑨-⑫	8 姫田・八木沢 (昭和の森CC)								BYE	34
	9 田中・小野田 (アイリス)								滝沢・富士原 (サンライズ国立)	35
	10 小林・丹圃 (ブリット)								別所・櫻田 (善福寺公園)	36
	11 酒井・鈴木 (ハピスタ)								佐藤・藤本 (メリー&ハリー)	37
	12 河野・宝田 (プラムレディ)								林・小川 (クラージュ)	38
⑤-⑧	13 越智・関 (チャンピオン)								橋本・池谷 (アサヒ)	39 ③-④
③-④	14 西村・松本 (TT4C)								野口・長澤 (Story)	40 ⑤-⑧
	15 溝部・田村 (水玉レディース)								黒崎・岡野 (wind)	41
	16 八木・倉橋 (パスタ)								松本・水野 (パスタ)	42
	17 京井・名倉 (BTC)								白石・渡邊 (TT4C)	43
	18 丸山・神野 (東村山市民)								岡部・山本 (ブリット)	44
	19 田中・千葉 (サンライズ国立)								安部・和田 (Sonja)	45 ⑨-⑫
⑬-⑯	20 石井・和田 (スマイル)								池田・宮下 (ハイタッチ)	46 ⑬-⑯
⑨-⑫	21 今井・星野 (テニスの王子様)								松本・高野 (日野市民)	47
	22 伊藤(孝)・大橋 (TT4C)								齋藤・歌田 (メリー&ハリー)	48
	23 名倉・原 (アシニス)								大松・宮森 (タマリバ)	49
	24 石森・鈴木 (ライジング)								棚田・平井 (ブルー)	50
	25 川口・齊藤 (STEP 東大和)								伊藤・林 (サウス)	51
⑤-⑧	26 則枝・福島 (スマイル)								垂石・山時 (プランド)	52 ②

2023 東京レディーステニス大会

於: 昭和の森テニスセンター

2023年3月13日(月)~16日(木)・20日(月)予備日22日(水)

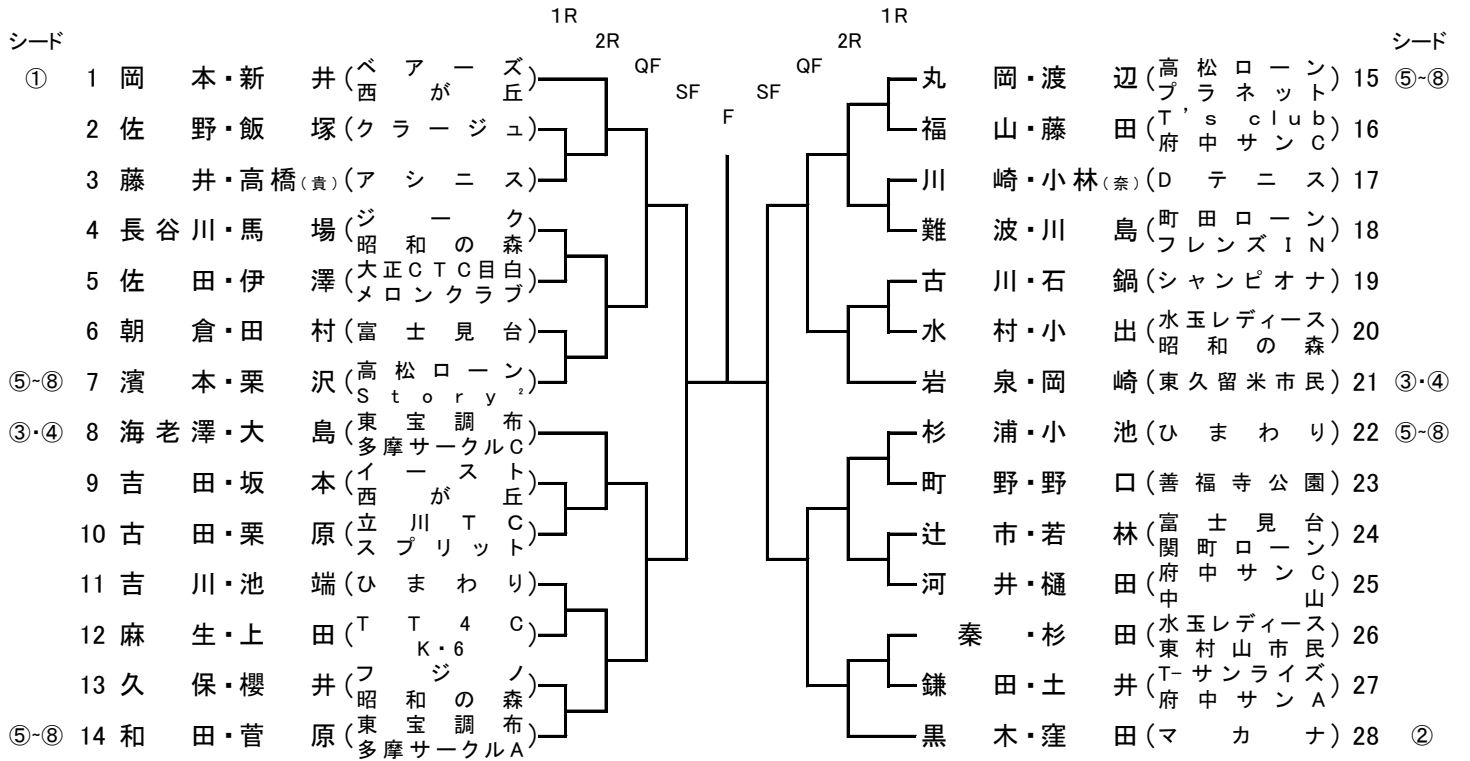
【55歳級】



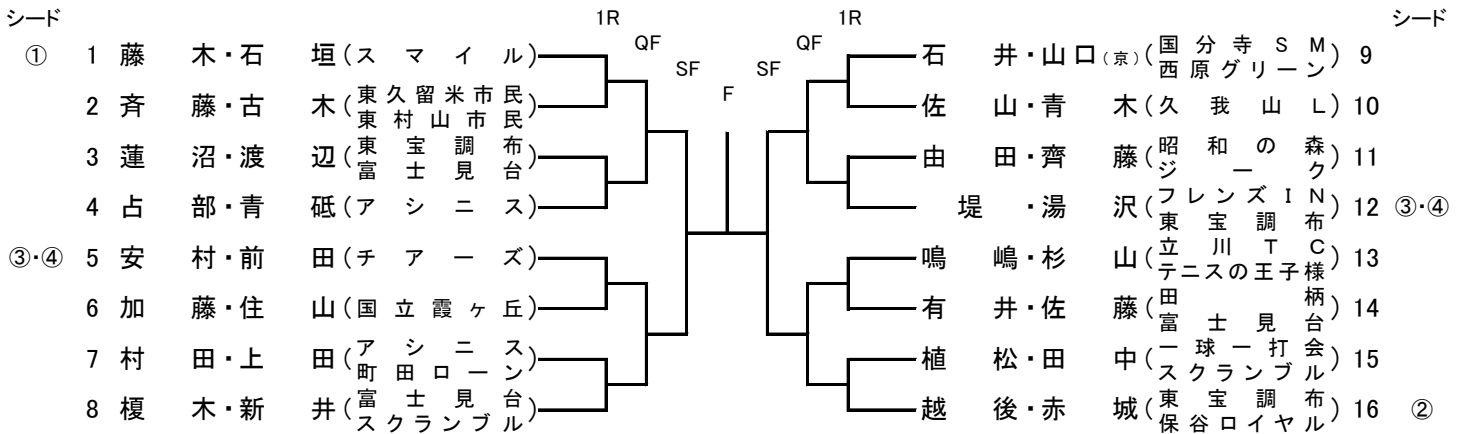
2023 東京レディーステニス大会

於：昭和の森テニスセンター 2023年3月13日(月)～16日(木)・20日(月)予備日22日(水)

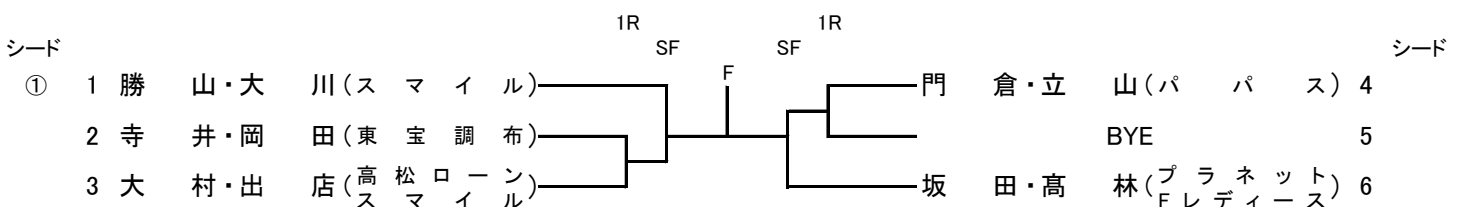
【60歳級】



【65歳級】



【70歳級】



東京レディーステニス大会

歴代優勝者

	オープン	45歳	50歳	55歳
2022年度	高木・寺田 (一球一打会)	竹中・田村 (竹の子・T's club)	奥山・大竹 (クレスト・一球一打会)	幸田・中 (T's club・水玉レディース)
2021年度	三原・八島 (T's club・八王子TA)	諸星・奥本 (フジノ・ライジング)	木次・倉掛 (一球一打会・クレスト)	石川・増田 (マカナ・T's club)
2020年度 (9月大会)	高橋・高木 (高松ローン・プレシャス)	大竹・奥山 (一球一打会・クレスト)	内山・安藤 (立川ITC・エヴァグリーン)	雨川・岡部 (高松ローン・お茶会)
2019年度	丸山・稲熊 (T's club・一球一打会)	大竹・奥山 (一球一打会・クレスト)	雨川・岡部 (高松ローン・お茶会)	鈴木・御代 (ブラネット)
2018年度	菊地・丸山 (T's club)	佐野・高見澤 (T's club・アシニス)	田村・佐藤 (T's club・一球一打会)	石川・渡辺 (ブラネット)
2017年度	田村・佐藤 (T's club・一球一打会)	竹中・中島 (竹の子・日野市民)	因藤・幸田 (竹の子・T's club)	平井・和田 (アシニス・東宝調布)
2016年度	田村・佐藤 (T's club・一球一打会)	竹中・中島 (竹の子・日野市民)	三木・清水 (サントピア)	加藤・三橋 (東宝調布・府中サンC)
2015年度	田村・佐藤 (T's club・一球一打会)	竹中・中島 (竹の子・日野市民)	雨川・山川 (高松ローン)	中山・吉澤 (立川ITC・保谷ロイヤル)
2014年度	小原・塩澤 (竹の子・善福寺公園)	加藤・杉山 (お茶会)	清水・三木 (ペアーズ・サントピア)	中山・吉澤 (立川ITC・保谷ロイヤル)
2013年度	村田・佐野 (T's club)	三木・清水 (サントピア・ペアーズ)	棚橋・石川 (立野ローン・ブラネット)	中山・吉澤 (立川市民・保谷ロイヤル)
2012年度	村田・佐野 (T's club)	清水・三木 (ペアーズ・サントピア)	加藤・三橋 (東宝調布・府中サンC)	杉本・赤城 (高松ローン・立野ローン)

	60歳級	65歳級	70歳
2022年度	新井・岡本 (西が丘・ペアーズ)	篠・吉田 (高松ローン・賛助会員)	勝山・大川 (スマイル)
2021年度	伊藤(美)・三嶽 (TT4C・ウッチーズ)	今井・榎木 (富士見台)	不成立
2020年度 (9月大会)	岡本・新井 (ペアーズ・西が丘)	榎木・今井 (富士見台)	不成立
2019年度	鳴嶋・高橋 (立川ITC・ビッグファイト)	大村・出店 (高松ローン・スマイル)	勝山・大川 (スマイル)
2018年度	本郷・加藤 (東宝調布)	勝山・出店 (スマイル)	中野・金田一 (富士見台・武蔵野ローン)
2017年度	篠・今井 (高松ローン・富士見台)	長島・河野 (神崎・東宝調布)	斎藤・惣福 (神崎・多摩桜ヶ丘)
2016年度	岡・長崎 (若林・神崎)	真庭・金田一 (TT4C・武蔵野ローン)	大島・清水 (立野ローン・東京グリーン)
2015年度	有井・横山 (田柄・お茶会)	國分・永井 (田柄・国立霞ヶ丘)	大島・清水 (立野ローン・東京グリーン)
2014年度	國分・有井 (富士見台・田柄)	西條・大泉 (東宝調布・多摩桜ヶ丘)	神永・町田 (新川・立川ITC)
2013年度	小坂・高橋 (神崎・フレッシュレディース)	斎藤・新沼 (神崎)	岩田・植田 (Sophia)
2012年度	豊泉・落合 (田園・レディメイツ)	関谷・中島 (ミタカ)	町田・日下 (立川ITC・ビッグファイト)

