

【年齢別予選リーグ】

		IA	IB	IC	ポイント	順位
1	みたらし	/	1+1	1+1	4	1
	IA No.1 大迫 (TT4C) ・ 澤野 (神宮)		4 3	5 2		
	No.2 朝野 (TT4C) ・ 福永 (TT4C)		6 1	5 2		
	Vamol		0+0	0+0		
	IB No.1 村山 (Vamos) ・ 平山 (Vamos)		3 4	3 4		
	No.2 西尾 (Vamos) ・ 三田野 (BTC)		1 6	2 6		
IC	ゴル娘13	0+0	1+1	2	2	
	No.1 竹林 (MMTC) ・ 岡崎 (MMTC)	2 5	4 3			
	No.2 中村 (MMTC) ・ 羽島 (MMTC)	2 5	6 2			
			+			

		2A	2B	2C	ポイント	順位
2	マミーズ	/	1+0	1+0	2	2
	2A No.1 田中 (スクランブル) ・ 植松 (一球一打会)		6 0	5 3		
	No.2 須賀 (一球一打会) ・ 井上 (レディメイツ)		3 5	4 5		
	チーム神宮		0+1	0+0		
	2B No.1 井上 (神宮) ・ 村井 (神宮)		0 6	2 6		
	No.2 斎藤 (神宮) ・ 林 (神宮)		5 3	3 5		
2C	一番搾り	0+1	1+1	3	1	
	No.1 村山 (ひまわり) ・ 吉川 (ひまわり)	3 5	6 2			
	No.2 佐瀬 (ひまわり) ・ 佐藤(悦) (ひまわり)	5 4	5 3			
			+			

		3A	3B	3C	ポイント	順位
3	ENJOY	/	0.5+1	1+0	2.5	2
	3A No.1 谷村 (田園) ・ 杉山 (テニスの王子様)		4 4	6 1		
	No.2 亀井 (田園) ・ 岡戸 (田園)		6 1	1 6		
	OASIS		0.5+0	0+0		
	3B No.1 老久保 (メロンクラブ) ・ 鈴木 (緑ヶ丘TG)		4 4	2 6		
	No.2 青木 (久我山L) ・ 佐山 (久我山L)		1 6	3 4		
3C	VAMOS	0+1	1+1	3	1	
	No.1 堀江 (Muu) ・ 東本 (Muu)	1 6	6 2			
	No.2 山中 (ウッチーズ) ・ 宮村 (ウッチーズ)	6 1	4 3			
			+			

【オープン予選リーグ】

		IA	IC	IC	ポイント	順位
1A	金曜会わん	/	1+0.5	1+1	3.5	1
	No.1 瀧川 (一球一打会)・寺田 (一球一打会)		6 1	6 0		
	No.2 垂石 (プラネット)・大竹 (一球一打会)		4 4	6 0		
		IA	IA	IC		
1C	ソレイユ	0+0.5	0+0	/	0.5	2
	No.1 新井(貴) (ひまわり)・柿崎 (ひまわり)	1 6	0 6			
	No.2 渡辺 (ひまわり)・垣屋(美智) (ひまわり)	4 4	0 6			

		2A	2B	2C	ポイント	順位
2A	めぐせた区	/	1+1	1+1	4	1
	No.1 岩下 (一球一打会)・寺内 (一球一打会)		5 3	6 3		
	No.2 会津 (TT4C)・細井 (ひまわり)		4 3	6 2		
		0+0		0+1		
2B	ファイン2	3 5		4 5	1	3
	No.1 森脇 (サウス)・池本 (MMTC)	3 4		5 4		くじ
	No.2 永井 (サウス)・吉岡 (サウス)					
		0+0	1+0			
2C	お初です	3 6	5 4		1	2
	No.1 戸村 (wind)・池田 (wind)	2 6	4 5			くじ
	No.2 小見山 (神宮)・古内 (Muu)					

		3A	3B	3C	ポイント	順位
3A	美ist	/	1+1	0+1	3	1
	No.1 大澤 (一球一打会)・河津 (ゆこゆこ)		6 1	3 6		
	No.2 橋本 (クレスト)・林 (一球一打会)		6 1	6 1		
		0+0		0+0		
3B	黄金の右腕	1 6		2 6	0	3
	No.1 沢登 (Muu)・深作 (Muu)	1 6		4 5		
	No.2 鶴田 (MMTC)・横内 (MMTC)					
		1+0	1+1			
3C	カミだのみ	6 3	6 2		3	2
	No.1 倭 (神宮)・三宅 (神宮)	1 6	5 4			くじ
	No.2 枝松 (久我山L)・豊福 (久我山L)					

【オープン予選リーグ】

		4 A	4 B	4 C	ポイント	順位							
4	マロン	/	1+1	1+0									
	No.1 今井 (テニスの王子様) ・ 馬庭 (テニスの王子様)		6 1	5 2			3	1					
	No.2 中村 (テニスの王子様) ・ 劔持 (メロンクラブ)		6 0	3 4									
	フィールズ		0+0	/			0.5+0						
	No.1 斎藤 (サウス) ・ 伊森 (サウス)		1 6				4 4			0.5	3		
	No.2 関根 (Muu) ・ 藍原 (サウス)		0 6				3 5						
	克蘭ベリ		0+1				0.5+1						
	No.1 松下 (ひまわり) ・ 二羽 (ひまわり)		2 5				4 4					2.5	2
	No.2 山本 (ひまわり) ・ 中村 (恵) (サウス)		4 3				5 3						

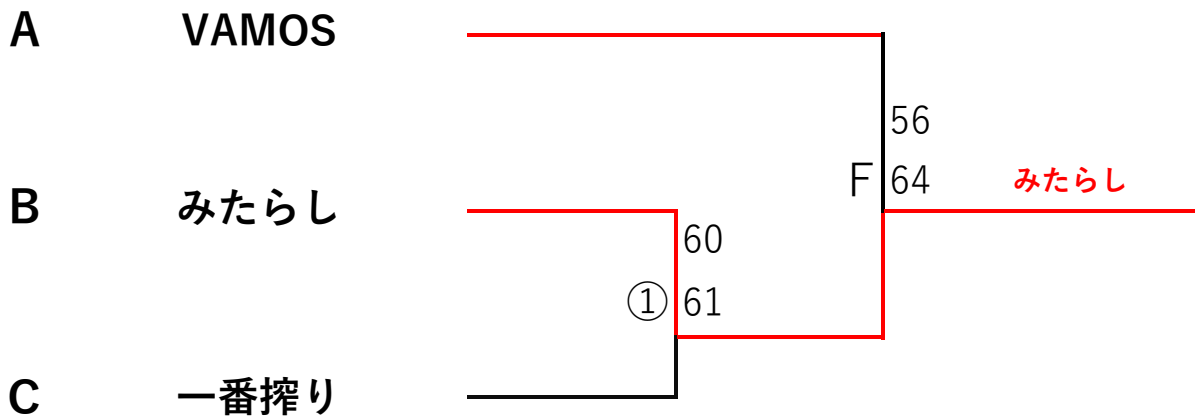
		5A	5B	5C	ポイント	順位							
5	ラケタッチ	/	0+1	1+0									
	No.1 菅澤 (ひまわり) ・ 高尾 (ひまわり)		2 6	6 2			2	1					
	No.2 寺井 (プラネット) ・ 増 (プラネット)		5 4	1 6									
	メロンパン		1+0	/			1+0						
	No.1 倉橋 (メロンクラブ) ・ 藤崎 (メロンクラブ)		6 2				5 2			2	3		
	No.2 宮崎 (メロンクラブ) ・ 吉田 (メロンクラブ)		4 5				2 5						
	べにおとめ		0+1				0+1						
	No.1 久保井 (レディメイツ) ・ 人見 (wind)		2 6				2 5					2	2
	No.2 松林 (レディメイツ) ・ 中村 (クレスト)		6 1				5 2						

【年齢別順位別トーナメント】

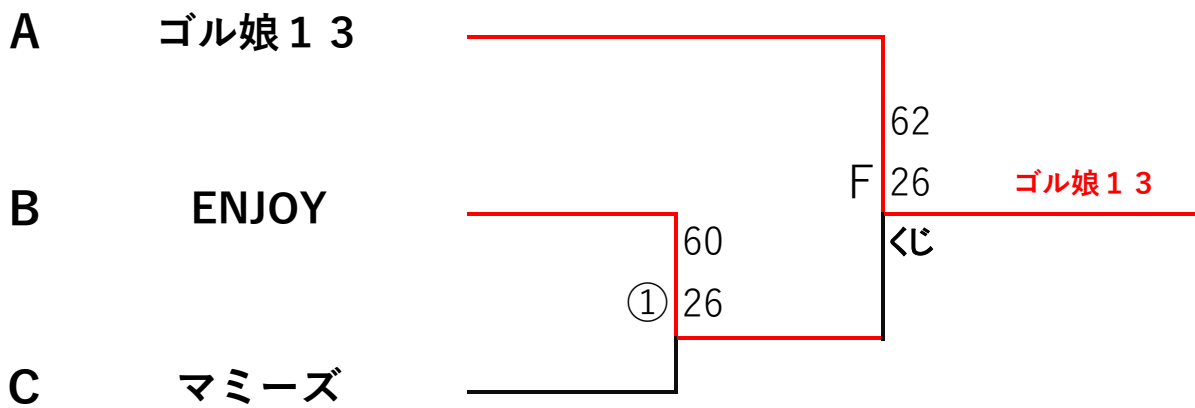
No.1

No.2

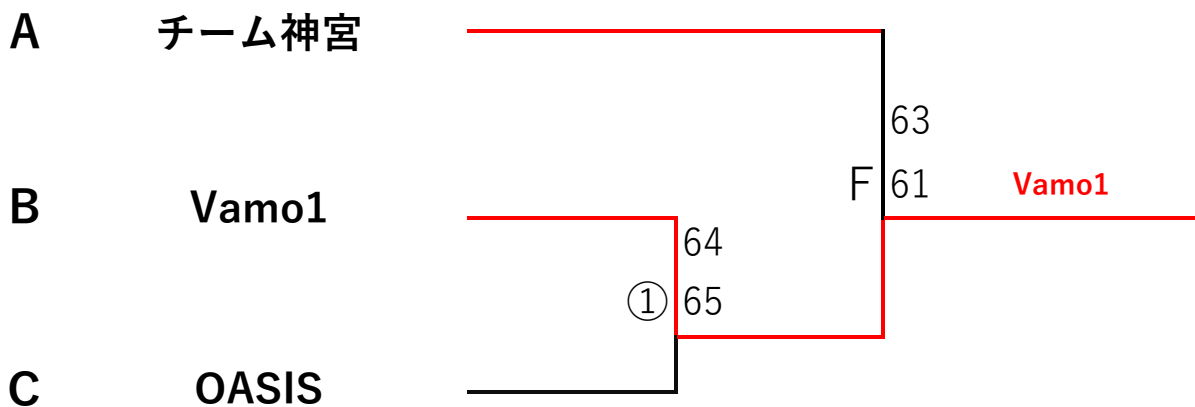
<1位トーナメント>



<2位トーナメント>



<3位トーナメント>

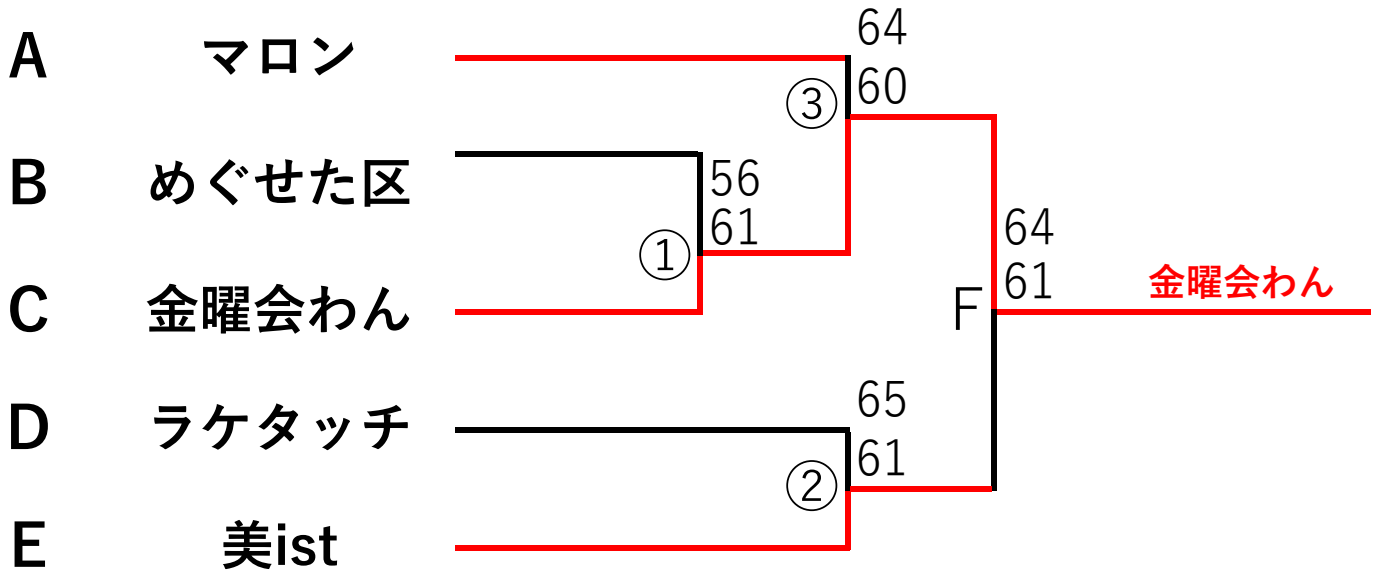


【オープン順位別トーナメント】

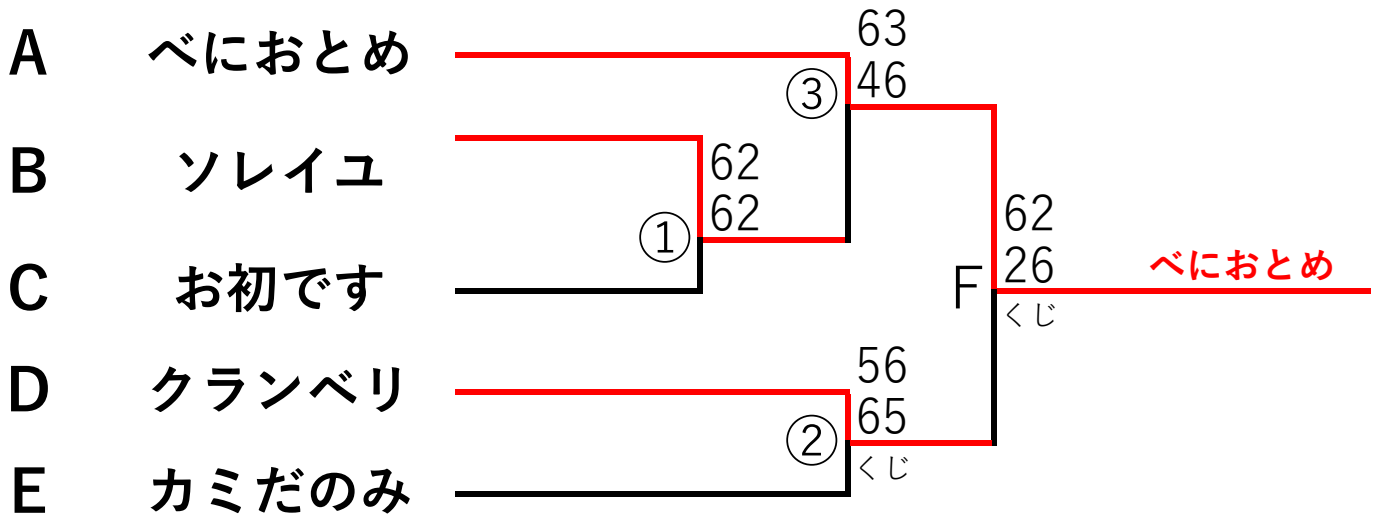
No.1

No.2

<1位トーナメント>



<2位トーナメント>



<3位トーナメント>

