

第20回 軽井沢Cup 東京大会(2022)

結果

2022年6月13日(月)・14日(火)・16日(木) 昭和の森テニスセンター

【予選リーグ】

シード				A	B	C	勝敗	順位
①	A	Laオハナ		/	○	○	2-0	1
		No.1	高群五月 ・ 高田綾美		6 1	6 1		
		No.2	棚橋有紀 ・ 濱村いづき		4 6	6 0		
		No.3	荒川まゆみ ・ 吉原紀美		6 1	6 0		
	B	撫子mom		×	/	×	0-2	3
		No.1	岡部美保 ・ 中峯郁子	1 6		0 6		
		No.2	土肥由香 ・ 鈴木府子	6 4		6 2		
		No.3	板橋京子 ・ 柴宮幸子	1 6		1 6		
	C	白ジェンヌ		×	○	/	1-1	2
		No.1	鳥越一葉 ・ 岡野有子	1 6	6 0			
		No.2	中村敦子 ・ 室井花子	0 6	2 6			
		No.3	星本輝子 ・ 会田恭子	0 6	6 1			

				A	B	C	勝敗	順位
②	A	ジャスミン		/	○	○	2-0	1
		No.1	山田靖代 ・ 武内智美		6 1	4 6		
		No.2	本橋亜紀子 ・ 小嶋まこと		6 1	6 5		
		No.3	仙波明子 ・ 山岸容子		6 2	6 1		
	B	ハッピー		×	/	○	1-1	2
		No.1	泉文子 ・ 日下部明美	1 6		6 5		
		No.2	堤智子 ・ 佐野早苗	1 6		1 6		
		No.3	杉山ヤスコ ・ 野下順子	2 6		6 4		
	C	HAPPY		×	×	/	0-2	3
		No.1	山本明子 ・ 大野美保子	6 4	5 6			
		No.2	寺井郁代 ・ 増弘子	5 6	6 1			
		No.3	濱本良子 ・ 坂田三真子	1 6	4 6			

				A	B	C	勝敗	順位
③	A	裏T's		/	○	○	2-0	1
		No.1	堤恵子 ・ 尾寄紗映		6 2	6 1		
		No.2	奥本法子 ・ 村田千代		6 5	6 4		
		No.3	山田博子 ・ 海老澤芙美子		6 5	6 3		
	B	レモンハイ		×	/	×	0-2	3
		No.1	山田美幸 ・ 水谷良子	2 6		5 6		
		No.2	橋本寿子 ・ 東條朋子	5 6		6 4		
		No.3	今井崇江 ・ 菅井明子	5 6		5 6		
	C	ウル寅富士		×	○	/	1-1	2
		No.1	寺山由美子 ・ 遠藤愛実	1 6	6 5			
		No.2	伊沢真希 ・ 芹澤真紀子	4 6	4 6			
		No.3	辻市由起子 ・ 朝倉富美子	3 6	6 5			

第20回 軽井沢Cup 東京大会(2022)

結果

2022年6月13日(月)・14日(火)・16日(木) 昭和の森テニスセンター

【予選リーグ】

シード ③・④				A	B	C	勝敗	順位
4	A	コナメルモ		/	×	○	1-1	2
		No.1	牛島愛子 ・ 鈴木薫		1 6	3 6		
		No.2	中村優貴子 ・ 会津順子		6 1	6 2		
		No.3	篠原希子 ・ 澤野 美央子		5 6	6 2		
	B	雪うさぎ?		○	/	○	2-0	1
		No.1	武智一恵 ・ 枝廣奈津子	6 1		1 6		
		No.2	宇佐見久美子 ・ 岩切加代子	1 6		6 4		
		No.3	秦美和 ・ 杉田深雪	6 5		6 1		
	C	ガッツだぜ		×	×	/	0-2	3
No.1		柴崎美佳子 ・ 平山みゆき	6 3	6 1				
No.2		難波明子 ・ 土田春江	2 6	4 6				
No.3		渡辺尚江 ・ 篠原秀美	2 6	1 6				

				A	B	C	勝敗	順位
5	A	越後屋		/	○	×	1-1	2
		No.1	大竹由紀絵 ・ 成田早紀		6 0	6 5		
		No.2	乃美智子 ・ 西村由紀子		6 2	3 6		
		No.3	越後克子 ・ 並河久美		6 5	1 6		
	B	ハピネス		×	/	×	0-2	3
		No.1	福山葉子 ・ 藤田順子	0 6		0 6		
		No.2	伊藤裕子 ・ 山本恵世	2 6		2 6		
		No.3	麻生美江子 ・ 長谷川弘子	5 6		1 6		
	C	Buona		○	○	/	2-0	1
No.1		宮下華子 ・ 河内希美	5 6	6 0				
No.2		渋谷純子 ・ 福田陽子	6 3	6 2				
No.3		幸田和子 ・ 安原温美	6 1	6 1				

				A	B	C	勝敗	順位
6	A	風越で飲会		/	○	○	2-0	1
		No.1	柴山広美 ・ 鈴木由希子		6 2	6 1		
		No.2	山田礼子 ・ 南聖子		6 2	6 3		
		No.3	鳴嶋正枝 ・ 雨川あふみ		6 1	6 0		
	B	あさま1号		×	/	○	1-1	2
		No.1	海老原ミキ ・ 小林めぐみ	2 6		3 6		
		No.2	水村規代 ・ 来住美代子	2 6		6 5		
		No.3	朝野美奈子 ・ 小出孝子	1 6		6 3		
	C	パジェロち		×	×	/	0-2	3
No.1		大西美治 ・ 太田彩子	1 6	6 3				
No.2		増田好恵 ・ 樋田美津子	3 6	5 6				
No.3		河井良子 ・ 杉山由美	0 6	3 6				

第20回 軽井沢Cup 東京大会(2022)

結果

2022年6月13日(月)・14日(火)・16日(木) 昭和の森テニスセンター

【予選リーグ】

		A	B	C	勝敗	順位	
7	A	若林BBQ		○	○	2-0	1
		No.1	伊藤仁美 ・ 梁川紫織	6 2	3 6		
		No.2	池谷江利子 ・ 佐甲久美子	6 3	6 4		
		No.3	和田貴美子 ・ 中容美	6 4	6 0		
	B	ソニアが丘		×	×	0-2	3
		No.1	入澤成江 ・ 寺部明子	2 6	3 6		
		No.2	安部晶子 ・ 住田陽子	3 6	4 6		
		No.3	高橋和子 ・ 高橋隆子	4 6	6 0		
	C	五十歩百歩		×	○	1-1	2
		No.1	中川紀子 ・ 岡田和可奈	6 3	6 3		
No.2		芝由貴子 ・ 川島和江	4 6	6 4			
No.3		小西理花 ・ 池中晴美	0 6	0 6			

		A	B	C	勝敗	順位	
8	A	表T's		○	○	2-0	1
		No.1	常盤知子 ・ 稲熊紀子	2 6	6 1		
		No.2	吉田貴子 ・ 茂呂和代	6 1	3 6		
		No.3	田村豊美 ・ 小暮希美子	6 3	6 2		
	B	千早の部屋		×	○	1-1	2
		No.1	山本葉子 ・ 中村まゆみ	6 2	6 0		
		No.2	青木美代子 ・ 名倉恵子	1 6	1 6		
		No.3	林千早 ・ 甲谷由里子	3 6	6 1		
	C	アドバンス		×	×	0-2	3
		No.1	豊田陽有子 ・ 黒田由美	1 6	0 6		
No.2		内山邦子 ・ 武田理恵	6 3	6 1			
No.3		坂井田陽子 ・ 竹内伸恵	2 6	1 6			

		A	B	C	勝敗	順位	
9	A	AZUSA		○	○	2-0	1
		No.1	宮森幸恵 ・ 田中佐知子	6 4	6 1		
		No.2	三浦里江 ・ 勝盛桂	6 1	6 4		
		No.3	船津丸幸恵 ・ 歌田智子	6 2	4 6		
	B	プラひま姫		×	○	1-1	2
		No.1	郷野江里奈 ・ 前野千恵子	4 6	6 2		
		No.2	松井佳織 ・ 村上恵子	1 6	5 6		
		No.3	矢野薫 ・ 伴みち子	2 6	6 5		
	C	ナチュラル		×	×	0-2	3
		No.1	齊藤美穂子 ・ 松井啓子	1 6	2 6		
No.2		吉田由美 ・ 川口洋子	4 6	6 5			
No.3		志方美津子 ・ 富田紀子	6 4	5 6			

第20回 軽井沢Cup 東京大会(2022)

結果

2022年6月13日(月)・14日(火)・16日(木) 昭和の森テニスセンター

【予選リーグ】

シード		③・④		A	B	C	勝敗	順位
10	A	尾崎由美子		/	○	○	2-0	1
		No.1	尾崎由美子 ・ 奥野佳代子		6 0	6 1		
		No.2	宮城朋子 ・ 後藤朋子		6 2	6 1		
		No.3	菅原貴子 ・ 書上仁美		6 0	6 1		
	B	神ってる?		×	/	×	0-2	3
		No.1	山積博子 ・ 早川亜美	0 6		0 6		
		No.2	古川絵津子 ・ 石鍋悦子	2 6		5 6		
		No.3	小池好美 ・ 杉浦和江	0 6		6 5		
	C	さくらそう		×	○	/	1-1	2
		No.1	田中玲子 ・ 千葉美幸	1 6	6 0			
No.2		富士原由佳 ・ 滝沢紀子	1 6	6 5				
No.3		松本きよみ ・ 本野恵理香	1 6	5 6				

		A	B	C	勝敗	順位		
11	A	キンレンカ		/	×	○	1-1	2
		No.1	乙幡真由美 ・ 斉藤妙		3 6	6 2		
		No.2	前田景子 ・ 内山純子		4 6	6 3		
		No.3	高杉真澄 ・ 大門陽子		6 2	6 1		
	B	バズろう!		○	/	○	2-0	1
		No.1	鈴木みのり ・ 新井あゆみ	6 3		6 1		
		No.2	小島笑子 ・ 則枝あゆ子	6 4		6 1		
		No.3	池田恵理 ・ 小須田玲子	2 6		6 3		
	C	ウィッチー		×	×	/	0-2	3
		No.1	長沢ともみ ・ 吉原順子	2 6	1 6			
No.2		木内りつ子 ・ 野元知子	3 6	1 6				
No.3		今村京子 ・ 栗沢圭子	1 6	3 6				

		A	B	C	勝敗	順位		
12	A	マホラケ		/	○	○	2-0	1
		No.1	渡部淳子 ・ 中村恵		6 2	6 2		
		No.2	北嵐直子 ・ 宮本由紀子		6 2	6 3		
		No.3	染谷陽子 ・ 曾我智子		6 5	5 6		
	B	ベーグルズ		×	/	○	1-1	2
		No.1	奥田優子 ・ 山口まゆみ	2 6		6 1		
		No.2	田邊由美子 ・ 山崎恭子	2 6		6 5		
		No.3	斉藤貴子 ・ 河原恵子	5 6		2 6		
	C	BKSS3		×	×	/	0-2	3
		No.1	関史子 ・ 山本真知子	2 6	1 6			
No.2		八木沢勢子 ・ 細川薫	3 6	5 6				
No.3		小林晶子 ・ 天野美恵子	6 5	6 2				

第20回 軽井沢Cup 東京大会(2022)

結果

2022年6月13日(月)・14日(火)・16日(木) 昭和の森テニスセンター

【予選リーグ】

シード				A	B	C	勝敗	順位
13	A	たけのこ派		\	○	○	2-0	1
		No.1	木次桜 ・ 亀山紋奈		6 0	6 0		
		No.2	斉藤真弓 ・ 太田美和		4 6	1 6		
		No.3	峰岸寿真子 ・ 石川智子		6 3	6 2		
	B	えいりあん		×	\	○	1-1	2
		No.1	榎渕美佐 ・ 松平慶子	0 6		5 6		
		No.2	神野麻里 ・ コール和子	6 4		6 3		
		No.3	諸星幸子 ・ 安藤美和	3 6		6 4		
	C	ピーチパイ		×	×	\	0-2	3
		No.1	松田志乃 ・ 池田恵美子	0 6	6 5			
		No.2	福山博子 ・ 宇野由美子	6 1	3 6			
		No.3	安岡洋子 ・ 中村文子	2 6	4 6			

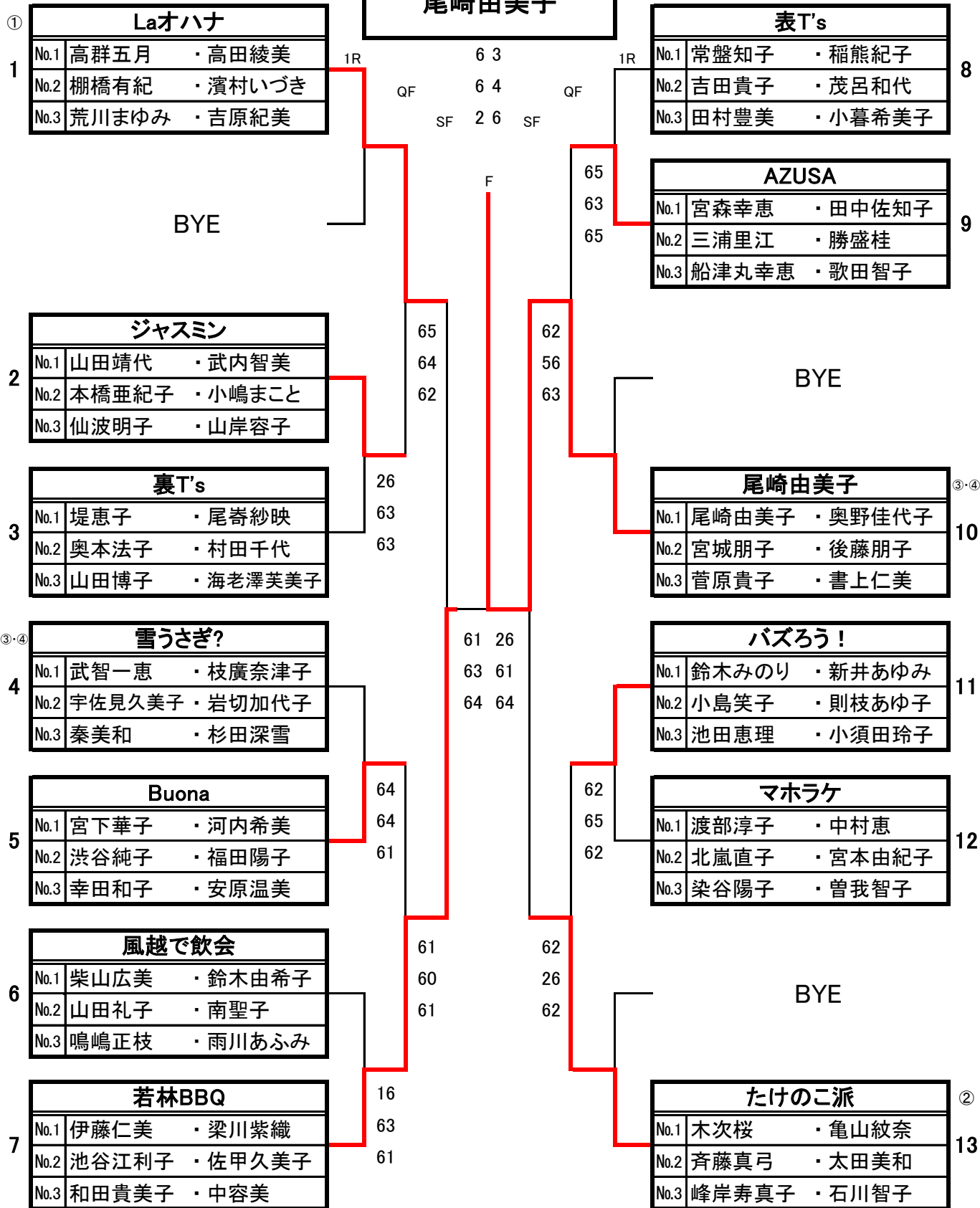
第20回 軽井沢Cup 東京大会(2022)

結果

2022年6月13日(月)14日(火)16日(木) 昭和の森テニスセンター

【決勝トーナメント】

尾崎由美子



<<3位決定戦>>

Laオハナ	
No.1	高群五月 ・ 高田綾美
No.2	棚橋有紀 ・ 濱村いづき
No.3	荒川まゆみ ・ 吉原紀美

3位
Laオハナ
W.O

たけのこ派	
No.1	木次桜 ・ 亀山紋奈
No.2	斉藤真弓 ・ 太田美和
No.3	峰岸寿真子 ・ 石川智子