

第16回 Bear Style Cup 東京大会

結果

2020年2月4日(火)

京王テニスクラブ

★ブルーベアクラス 予選リーグ

1		A	B	C	勝敗	順位	
A		\		○	2-0	1	
	No.1		笑い過ぎる女達	○			
	No.2		善田 ・ 川上	6 0			6 4
	No.3		澁川 ・ 大島	6 3			6 3
B		×	\	×	0-2	3	
	No.1	ちゅうちゅう		×			
	No.2	牧 ・ 紺野		0 6			2 6
	No.3	草野 ・ 北澤		3 6			0 6
C		×	○	1-1	2		
	No.1	アシニスG	×				
	No.2	渡辺 ・ 平松	4 6			6 2	
	No.3	羽場 ・ 富山	3 6			6 0	
	宮本 ・ 平井	6 1	6 0				

2		A	B	C	勝敗	順位	
A		\		○	2-0	1	
	No.1		プーの一族	○			
	No.2		山田 ・ 高島	6 2			1 6
	No.3		雨川 ・ 岡部	6 1			6 2
B		×	\	×	0-2	3	
	No.1	桃色吐息		×			
	No.2	下林 ・ 篠原		2 6			3 6
	No.3	田中 ・ 門倉		1 6			6 5
C		×	○	1-1	2		
	No.1	ボンドガールズ	×				
	No.2	黒木 ・ 窪田	6 1			6 3	
	No.3	立谷 ・ 今井	2 6			5 6	
	高原 ・ 盛	1 6	6 2				

3		A	B	C	勝敗	順位	
A		\		×	1-1	2	
	No.1		フルーツポンチ	×			
	No.2		月本 ・ 北沢	0 6			6 5
	No.3		篠原 ・ 海老澤	5 6			6 4
B		○	\	○	2-0	1	
	No.1	美アンビシャス		○			
	No.2	伊藤 ・ 三嶽		6 0			2 6
	No.3	朝野 ・ 二村		6 5			6 4
C		×	×	0-2	3		
	No.1	happys	×				
	No.2	水村 ・ 来住	5 6			6 2	
	No.3	福山 ・ 藤田	4 6			4 6	
	石橋 ・ 長谷川	6 1	4 6				

第16回 Bear Style Cup 東京大会

結果

2020年2月4日(火)

京王テニスクラブ

★ブルーベアクラス 本戦 順位別リーグ

1位リーグ		1	2	3	勝敗	順位	
1		笑い過ぎる女達		×	○	1-1	2
	No.1		善田 ・ 川上	3 6	6 2		
	No.2		澁川 ・ 大島	6 5	6 3		
	No.3		田中 ・ 今井	3 6	5 6		
2		プーの一族	○		○	2-0	1
	No.1		山田 ・ 高島	6 3	3 6		
	No.2		雨川 ・ 岡部	5 6	6 3		
	No.3		鳴嶋 ・ 服部	6 3	6 3		
3		美アンビシャス	×	×		0-2	3
	No.1		伊藤 ・ 三嶽	2 6	6 3		
	No.2		朝野 ・ 二村	3 6	3 6		
	No.3		麻生 ・ 黒田	6 5	3 6		

2位リーグ		1	2	3	勝敗	順位	
1		アシニスG		○	○	2-0	1
	No.1		渡辺(清) ・ 平松	4 6	5 6		
	No.2		羽場 ・ 富山	6 2	6 2		
	No.3		宮本 ・ 平井	6 3	6 2		
2		ポンドガールズ	×		○	1-1	2
	No.1		黒木 ・ 窪田	6 4	6 4		
	No.2		立谷 ・ 今井	2 6	6 1		
	No.3		高原 ・ 盛	3 6	2 6		
3		フルーツポンチ	×	×		0-2	3
	No.1		月本 ・ 北沢	6 5	4 6		
	No.2		篠原 ・ 海老澤	2 6	1 6		
	No.3		寺井 ・ 福田	2 6	6 2		

3位リーグ		1	2	3	勝敗	順位	
1		ちゅうちゅう		×	×	0-2	3
	No.1		牧 ・ 紺野	5 6	0 6		
	No.2		草野 ・ 北澤	5 6	2 6		
	No.3		本間 ・ 福富	4 6	4 6		
2		桃色吐息	○		×	1-1	2
	No.1		下林 ・ 篠原	6 5	1 6		
	No.2		田中 ・ 門倉	6 5	1 6		
	No.3		大津 ・ 杉山	6 4	1 6		
3		happys	○	○		2-0	1
	No.1		水村 ・ 来住	6 0	6 1		
	No.2		福山 ・ 藤田	6 2	6 1		
	No.3		石橋 ・ 長谷川	6 4	6 1		

第16回 Bear Style Cup 東京大会

結果

2020年2月4日(火)

京王テニスクラブ

★ピンクベアクラス 予選リーグ

1		A	B	C	D	勝敗	順位
A	深川ベアーズ	/	○	○	/	2-0	1
	No.1 濱本・渡辺		6 3	6 0			
	No.2 田中・竹内		6 0	6 2			
	No.3 坂田・和田		5 6	6 0			
B	ジャッカル	×	/	/	○	1-1	1 直対
	No.1 岩波・小川	3 6			6 4		
	No.2 山田・長谷川	0 6			6 5		
	No.3 高橋・中原	6 5			6 4		
C	なでしこ	×	/	/	×	0-2	3
	No.1 田中・小松	0 6			5 6		
	No.2 山崎・森	2 6			6 5		
	No.3 大野・戸上	0 6			1 6		
D	ミニオンズ	/	×	○	/	1-1	2 直対
	No.1 老久保・岡崎		4 6	6 5			
	No.2 張替・佐山		5 6	5 6			
	No.3 多田・辻口		4 6	6 1			

2		A	B	C	勝敗	順位
A	テニラー☆2	/	○	×	1-1	2
	No.1 山口・石井		6 4	0 6		
	No.2 高橋・斉藤		0 6	3 6		
	No.3 堀口・菅井		6 3	2 6		
B	がんばルンバ	×	/	×	0-2	3
	No.1 大貫・杉浦	4 6		5 6		
	No.2 染谷・新井	6 0		4 6		
	No.3 鈴木・志賀	3 6		3 6		
C	いち富士に高	○	○	/	2-0	1
	No.1 吉田・加藤木	6 0	6 5			
	No.2 伊沢・後藤	6 3	6 4			
	No.3 長嶺・田村	6 2	6 3			

3		A	B	C	勝敗	順位
A	2月のひまわり	/	×	×	0-2	3
	No.1 遠藤・大森		1 6	3 6		
	No.2 小林・泉		3 6	2 6		
	No.3 川島・芝		6 2	6 2		
B	コピンヌ	○	/	×	1-1	2
	No.1 亀井・三ヶ尻	6 1		2 6		
	No.2 武・中田	6 3		3 6		
	No.3 近藤・林	2 6		6 4		
C	雪うさぎ	○	○	/	2-0	1
	No.1 岩切・秦	6 3	6 2			
	No.2 小出・宇佐見	6 2	6 3			
	No.3 村上・池原	2 6	4 6			

第16回 Bear Style Cup 東京大会

結果

2020年2月4日(火)

京王テニスクラブ

★ピンクベアクラス 予選リーグ

4		A	B	C	勝敗	順位
A	スマイル本舗		○	×	1-1	2 0.50
	No.1 勝山・出店		2 6	1 6		
	No.2 藤木・中山		6 1	6 3		
	No.3 石垣・篠崎		6 2	3 6		
B	ラブウインド	×		○	1-1	3 0.47
	No.1 釣・小松	6 2		6 4		
	No.2 畑中・益戸	1 6		2 6		
	No.3 林・佐藤	2 6		6 2		
C	ジャガランダ	○	×		1-1	1 0.53
	No.1 立山・戸高	6 1	4 6			
	No.2 江間・村田	3 6	6 2			
	No.3 河原・小山	6 3	2 6			

5		A	B	C	勝敗	順位
A	タピオカパール		○	○	2-0	1
	No.1 村瀬・柴山		6 4	4 6		
	No.2 由田・酒井		6 1	6 4		
	No.3 丹下・竹永		6 1	6 3		
B	Nonbe-会	×		×	0-2	3
	No.1 森・関谷	4 6		1 6		
	No.2 新井・蔵本	1 6		0 6		
	No.3 矢崎・平松	1 6		3 6		
C	和気あいあい	×	○		1-1	2
	No.1 山口・永峰	6 4	6 1			
	No.2 立山・安部	4 6	6 0			
	No.3 速水・土井	3 6	6 3			

6		A	B	C	勝敗	順位
A	ONEチーム		○	○	2-0	1
	No.1 今富・河内		2 6	6 1		
	No.2 栗沢・池中		6 0	6 1		
	No.3 渡辺・小西		6 3	6 3		
B	Roars!	×		○	1-1	2
	No.1 佐田・手塚	6 2		6 1		
	No.2 石川・秋葉	0 6		6 5		
	No.3 玉川・石黒	3 6		6 5		
C	ドラゴンボール	×	×		0-2	3
	No.1 山本・河村	1 6	1 6			
	No.2 町田・神永	1 6	5 6			
	No.3 上垣・松尾	3 6	5 6			

第16回 Bear Style Cup 東京大会

結果

2020年2月4日(火)

京王テニスクラブ

★ピンクベアクラス 予選リーグ

7		A	B	C	勝敗	順位	
A		/		○	2-0	1	
	No.1		ピクシー65	6 5			6 0
	No.2		榎木 ・ 佐藤	6 3			6 4
	No.3		有井 ・ 木下	2 6			3 6
B		×	/	×	0-2	3	
	No.1	Vamos		5 6			3 6
	No.2	村山 ・ 鈴木		3 6			5 6
	No.3	波多野 ・ 樋口		6 2			6 2
C		×	○	1-1	2		
	No.1	パジェロっち	0 6			6 3	
	No.2	石田 ・ 安藤	4 6			6 5	
	No.3	村田 ・ 野澤	6 3			2 6	
	樋田 ・ 河井						

8		A	B	C	勝敗	順位	
A		/		○	2-0	1	
	No.1		やぶれかぶれ	6 5			6 2
	No.2		新澤 ・ 吉田	6 5			6 3
	No.3		平山 ・ 大島	6 4			2 6
B		×	/	○	1-1	2	
	No.1	Joy & Win		5 6			6 2
	No.2	川島 ・ 八木		5 6			5 6
	No.3	水原 ・ 吉岡		4 6			6 3
C		×	×	0-2	3		
	No.1	スリースターズ	2 6			2 6	
	No.2	早川 ・ 吉原	3 6			6 5	
	No.3	遠藤 ・ 椰野	6 2			3 6	
	比良 ・ 長沢						

9		A	B	C	勝敗	順位	
A		/		○	2-0	1	
	No.1		チョコちゃんズ2	6 1			6 1
	No.2		高野 ・ 佐々木	6 0			6 1
	No.3		原 ・ 島津	3 6			6 5
B		×	/	○	1-1	2	
	No.1	もういっこ		1 6			6 2
	No.2	林 ・ 土肥		0 6			6 3
	No.3	甲谷 ・ 角能		6 3			1 6
C		×	×	0-2	3		
	No.1	桃色くまちゃん	1 6			2 6	
	No.2	出町 ・ 邑並	1 6			3 6	
	No.3	新福 ・ 岡田	5 6			6 1	
	中込 ・ 古澤						

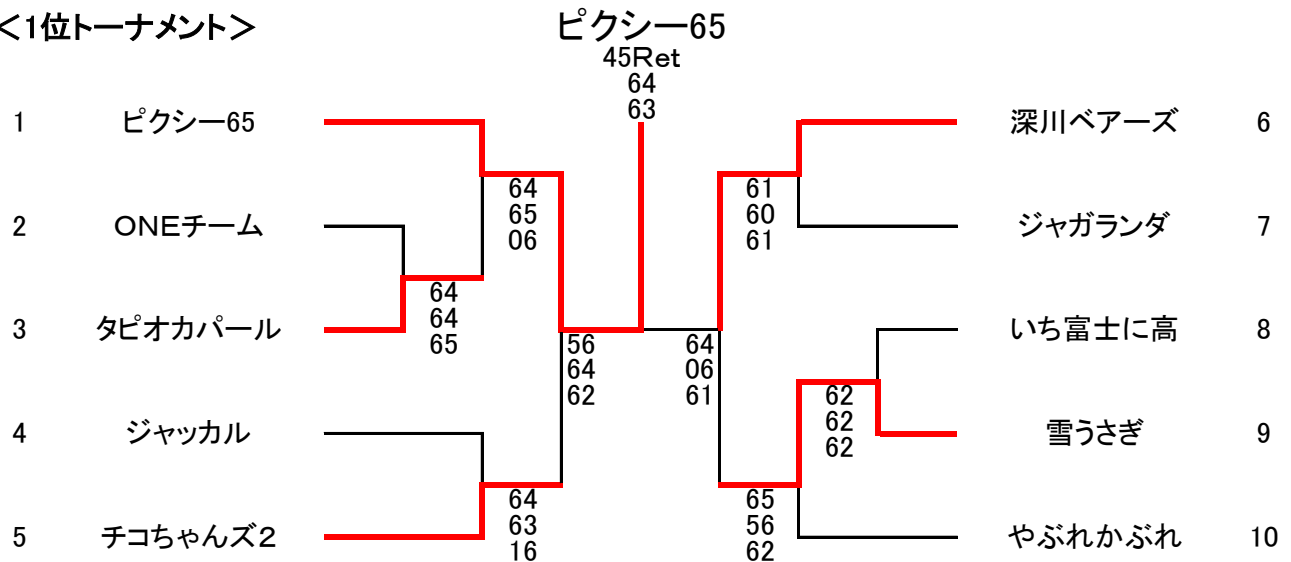
第16回 Bear Style Cup 東京大会

結果

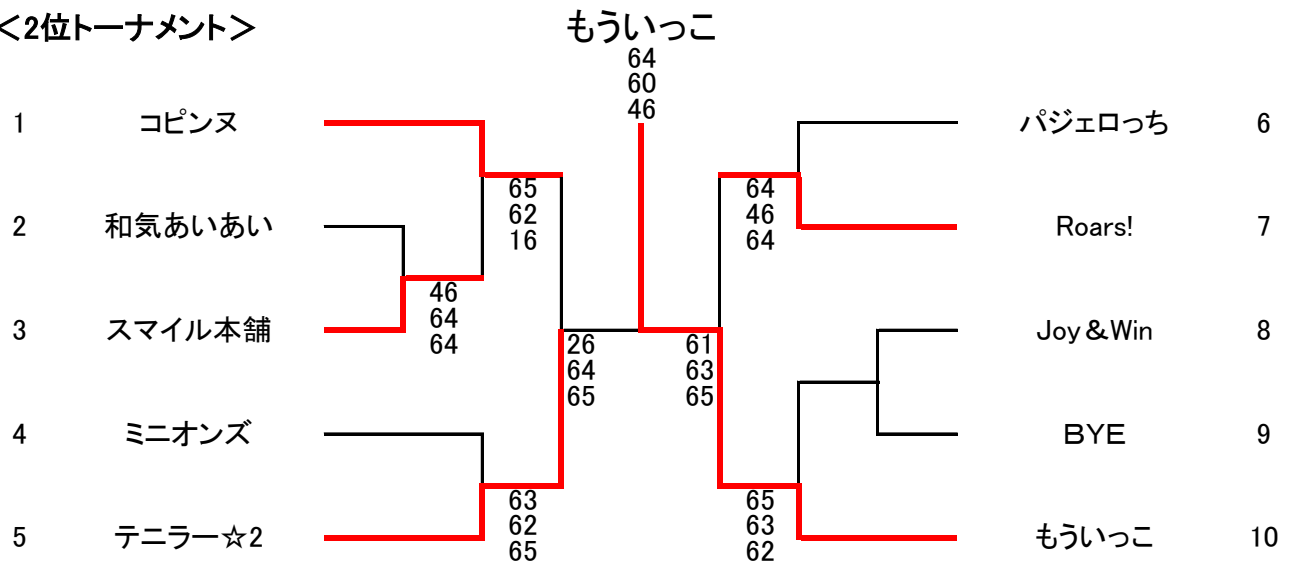
2020年2月4日(火) 京王テニスクラブ

★ピンクベアクラス 本戦 順位別トーナメント (ドローは抽選にて決定)

<1位トーナメント>



<2位トーナメント>



<3位トーナメント>

