

# 2019 ダンロップスリクソンレディース テニストーナメント東京大会

会場: 京王テニスクラブ

【日 程】 2019年10月29日(火) <予備日 11月26日(火)>

集合時間	リーグ名	ブロック番号
8:40	BC級 レッド	1~13
	BC級 ブルー	2~9、11、12
10:30	BC級 ブルー	1、10、13
	D級	1~14

時間厳守！！

## 【試合方法】

今回のBC級は2リーグに分けて行います。

\* 予選リーグ

6ゲーム先取(ノーアドバンテージ)  
ブロック順位決定方法

- ①完了試合数の多い者が上位
  - ②勝率の高い者が上位
  - ③2ペア同率の場合は直接対決の勝者
  - ④3ペア同率の場合は取得ゲーム率が高い者が上位
- ※上記で順位が確定できない場合は、くじ引きで決定する。

\* 決勝トーナメント

6ゲーム先取(ノーアドバンテージ)

\* ウォームアップ

1人サービス4本

\* 予選リーグ終了後、決勝トーナメントを行います。

## 【注意事項】

- \* 参加費は必ずお釣りのないようにご用意ください。〔1ペア5,500円、非会員(フリー)は1人+500円〕
- \* 集合時間までに2人揃って受付を済ませてください。
- \* 受付時、ダンロップ・スリクソン製テニス用品(ラケット・シューズ・ウエア・キャップ・バイザー)の確認をさせていただきます。  
指定用品をお持ちでない方は、試打用ラケットをご使用での参加になります。  
※試合途中でご自身の他社製ラケットに替える事は出来ません。
- \* この大会は呼び出しをしません。進行は本部前のボードで各自ご確認ください。
- \* 試合はセルフジャッジで行います。
- \* その他のルールにつきましては<JTAテニスルールブック2019>を適用します。
- \* 天候、その他の事情により試合の有無不明の場合は速報掲示板でご確認ください。
- \* 天候、その他の事情により日程・試合方法を変更する事があります。
- \* この大会は保険に加入しています。
- \* 駐車場に限りがあります。必ずペアで1台で乗り合わせるか、他の交通機関をご利用ください。  
※満車の場合、駐車できません。
- \* やむを得ず棄権をする場合は、必ず事前に支部トーナメント委員長(土生)にご連絡ください。  
※26日以降の欠場は参加費が発生します。キャンセル待ちの補充は25日までといたします。

## 《 問い合わせ先 》

支部トーナメント委員長(土生)

携帯: 070-6518-5657

メールアドレス: tournament.tokyo@gmail.com

※会場の京王テニスクラブにはお問い合わせしないようお願いいたします。

お楽しみ抽選会への参加は、ご自身のラケットを使用、又はシューズ・ウエアを着用する方のみです

2019ダンロップスリクソンレディーステニストーナメント 東京大会

2019年10月29日(火) 予備日11月26日(火)

BC級レッドリーグ

シード	ブロック	
①	1	A 安部・住田 (S o n i a)
		B 宮本・村上 (プ ラ ネ ッ ト)
		C 辻口・飯田 (西原グリーンフ リ
	2	A 岩本・猪原 (緑ヶ丘T.G. フ リ
		B 佐藤(美)・田中 (N O N N O N)
		C 中澤・伊藤 (クラージュフ リ
	3	A 中村・渡部 (サウ ス プ ラ ネ ッ ト)
		B 秋月・速水 (多摩サークルC 多摩桜ヶ丘)
		C 森谷・丸山 (竹の子)
③・④	4	A 北嵐・飯泉 (一 球 一 打 会 ベ ア ー ズ)
		B 佐々木・櫻井 (田柄 フ リ
		C 河原・小山 (T's club 小平金曜会)
5	A 中島・安原 (善福寺公園)	
	B 土井・松永 (府中サンA 東宝調布)	
	C 清水・田中 (ハニーちゃん'S)	
6	A 中村・安岡 (サウ ス)	
	B 金子(芳)・森田 (町田ロー ン ウ エ ス ト)	
	C 森本・矢野 (K M C D テ ニ ス)	
7	A 松本・河内 (レディメイツ)	
	B 小島(正)・田中 (クラージュ)	
	C 吉田・小山 (多摩サークルA)	
8	A 日浦・奥野 (D テ ニ ス ノ ー ス)	
	B 辻・森 (ア シ ニ ス)	
	C 保坂・薄井 (ス プ リ ッ ト フ リ	
9	A 山本・山下 (w i n d フ リ	
	B 桜山・辻 (多摩サークルC ア シ ニ ス)	
	C 川口・椎原 (S T E P ク ィ ン ズ ベ リ ー)	
③・④	10	A 橋本・小池 (ク レ ス ト w i n d
		B 野崎・西村(恵) (エ ヴ ア グ リ ー ン S t o r y ?
		C 東・中島 (フ レ ン ズ I N 府 中 サ ン A)

シード	ブロック	
11	A 大庭・松村 (ウ ッ チ ー ズ)	
	B 坂本・喜瀬 (フ リ ー 東 村 山 市 民)	
	C 濱路・町野 (イ ー ス ト 善 福 寺 公 園)	
12	A 斎藤・西村 (昭 和 の 森 C C)	
	B 池田・高橋 (w i n d B T C)	
	C 並木・窪田 (ク ラ ー ジ ュ T s)	
②	13	A 林・田仲 (パ パ ス ア シ ニ ス)
		B グローヴ・稲垣(美) (竹 の 子 ス マ イ ル)
		C 富山・玉井 (若 林 フ リ ー)

2019ダンロップスリクソンレディーステニストーナメント 東京大会

2019年10月29日(火) 予備日11月26日(火)

BC級ブルーリーグ

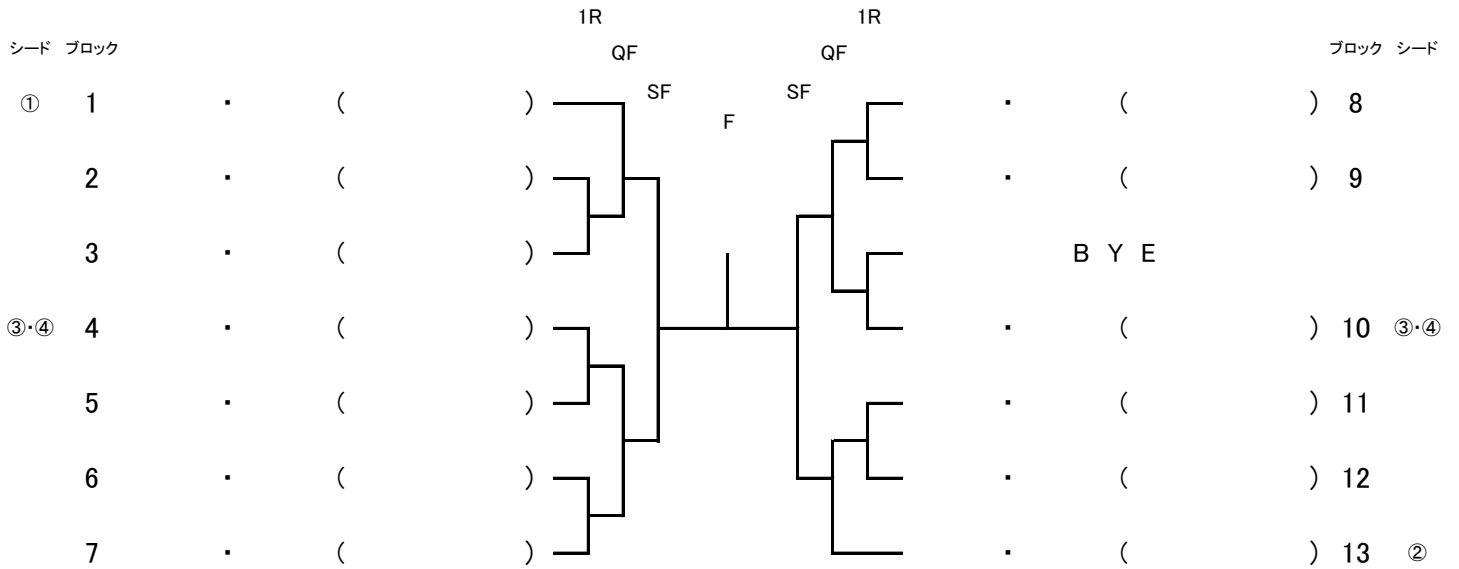
シード	ブロック	
①	1	A 寺部・入澤 (S o n i a)
		B 津曲・中村 (w i n d クレスト)
		C 栗沢・野元 (S t o r y <sup>2</sup> 東久留米市民)
	2	A 牛島・西村 (ア シ ニ ス <sup>2</sup> S t o r y <sup>2</sup> )
		B 押田・村本 (ひ ま わ り <sup>2</sup> フ リー)
		C 瀬下・堀野 (T T 4 C <sup>2</sup> 桜台)
	3	A 柴山・戸澤 (大正 C T C 目 白 <sup>2</sup> フ リー)
		B 尾崎・山中 (緑ヶ丘 T.G.)
		C 張・澤田 (ア シ ニ ス)
③・④	4	A 丸山・コール (東村山市民)
		B 和田・原田 (フ リー)
		C 芝・川島 (多摩 N A フ レ ン ズ I N)
5	A 清水・鈴木 (フ リー)	
	B 稲垣・田村 (富士見台)	
	C 渡邊・齊藤 (東大和)	
6	A 石井・横田 (ス マ イ ル <sup>2</sup> Y <sup>2</sup> G <sup>2</sup> )	
	B 成毛・井田 (府中サンA)	
	C 名取・渡邊 (フ ラ ワ ー ズ <sup>2</sup> 竹の子)	
7	A 森脇・渡邊 (サウ <sup>2</sup> 久我山 L)	
	B 上杉・岡田 (西原グリーン)	
	C 田邊・林 (K M - C <sup>2</sup> フ リー)	
8	A 堀・渡辺 (プ ラ ネ ッ ト)	
	B 窪田・大島 (ア シ ニ ス <sup>2</sup> 多摩サークルC)	
	C 渡辺・鹿島 (高松ローン お茶会)	
9	A 由田・齊藤 (昭 和 の 森 <sup>2</sup> ジ - ク)	
	B 平山・加藤 (東宝調布 府中サンA)	
	C 近藤・鎌田 (ス マ イ ル)	
③・④	10	A 渡邊・神野 (ス プ リ ッ ト <sup>2</sup> ライジング)
		B 佐久間・鳥越 (ハニーちゃん'S <sup>2</sup> サウス)
		C 柴山・岸 (ス プ リ ッ ト <sup>2</sup> フ リー)

シード	ブロック	
②	11	A 志方・佐野 (関 町 ロ ー ン <sup>2</sup> 富士見台)
		B 下村・森末 (チアーズ)
		C 中村・赤池 (プ ラ ネ ッ ト <sup>2</sup> ひまわり)
	12	A 伊澤・島津 (メロンクラブ)
		B 海老原・和田 (東久留米市民 S T E P)
		C 青柳・和田 (イースト)
	13	A 宮田・安齊 (ダ イ ア ナ <sup>2</sup> お茶会)
		B 深作・沢登 (M u u)
		C 山口・青木 (K M - C <sup>2</sup> パパス)

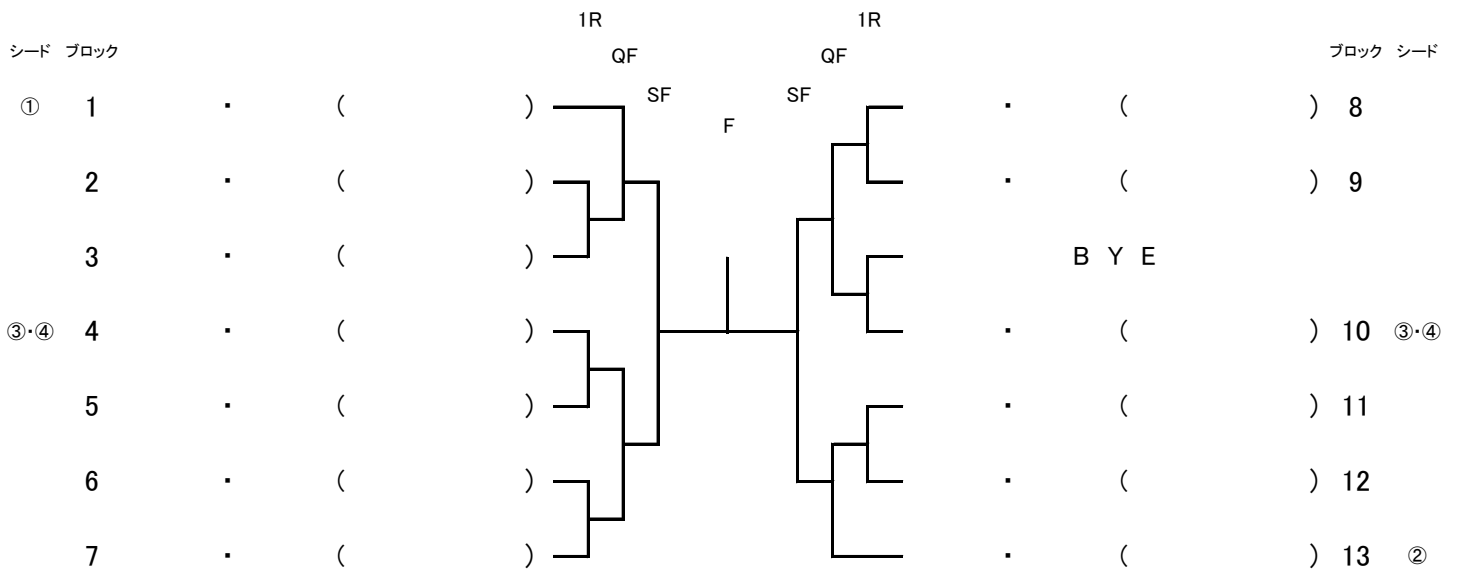
# 2019 ダンロップスリクソンレディーステニストーナメント 東京大会

2019年10月29日(火) 予備日11月26日(火)  
於 京王TC

## 《 BC級レッドトーナメント 》



## 《 BC級ブルートーナメント 》



2019ダンロップスリクソンレディーステニストーナメント 東京大会

2019年10月29日(火) 予備日11月26日(火)

D級リーグ

シード	ブロック	
①	A	浅井・秋元(メロンクラブ)
	B	菊池・田中(中野クラブ)
	C	藤原・田口(敦)(フリーー) 登戸サンライズ
2	A	廣中・柏村(中野クラブ)
	B	小林(千)・笹間(S t o r y ?)
	C	丸野・角倉(サンライズ国立)
3	A	藤井・早川(タマリバ)
	B	笥・南部(高松ローン)
	C	小林・丹圃(立川市民) フリーー
③・④	A	本田・新井(GROWING)
	B	秋山・藤田(フリーー)
	C	平岩・松本(T o f f y)
5	A	霜田・相田(アシニス)
	B	中野・佐藤(スプリット)
	C	五箇・安達(イースト)
6	A	北・中山(大正CTC目白)
	B	中崎・藤井(アシニス) フリーー
	C	品田・宮下(ひまわり)
7	A	赤羽・浜中(ジーク)
	B	吉田(真)・石井(アシニス) フリーー
	C	高木・原田(美遊倶楽部) スマイル
8	A	東・甲谷(パパス)
	B	石川・市川(フラワーズ)
	C	半田・今村(小金井クラブ) GROWING
9	A	市村・櫻田(登戸サンライズ)
	B	渡辺・中島(フリーー)
	C	西岡・守岡(中野クラブ)
10	A	緒方・伊東(東久留米市民)
	B	古澤・龍(イースト)
	C	高橋・秋元(T-サンライズ)

シード	ブロック	
③・④	A	山口・桑原(登戸サンライズ) 狛江SFTC
	B	澤田・大久保(パパス) プレシヤス
	C	八木・渡辺(サウズ) メロンクラブ
12	A	内山・山本(スプリット)
	B	白石・風斗(井の頭)
	C	渡辺・石田(ひまわり) 竹の子
13	A	古田・重松(緑ヶ丘T.G.)
	B	小林(恵)・八木(登戸サンライズ) フリーー
	C	草野・森(フラワーズ)
②	A	滝沢・富士原(サンライズ国立)
	B	森・小林(亜)(府中サンC)
	C	出町・菊川(緑ヶ丘T.G.) フリーー

# 2019 ダンロップスリクソンレディーステニストーナメント 東京大会

2019年10月29日(火) 予備日11月26日(火)  
於 京王TC

## 《D級トーナメント》

