

第15回 Bear Style Cup 東京大会

〈結果〉

2019年2月12日(火)

京王テニスクラブ

ブルーベアクラス

1		A	B	C	D	勝敗	順位
A		/			/	2-0	1
	No.1		63	46			
	No.2		63	65			
	No.3		62	61			
B		/			/	0-2	3
	No.1		36	36			
	No.2		36	64			
	No.3		26	56			
C		/			/	1-1	1 直対
	No.1		64	63			
	No.2		56	65			
	No.3		16	46			
D		/			/	1-1	2 直対
	No.1		63	36			
	No.2		46	56			
	No.3		65	64			

2		A	B	C	勝敗	順位
A		/			0-2	3
	No.1		06	06		
	No.2		06	06		
	No.3		06	06		
B		/			1-1	2
	No.1		60	61		
	No.2		60	36		
	No.3		60	46		
C		/			2-0	1
	No.1		60	16		
	No.2		60	63		
	No.3		60	64		

3		A	B	C	勝敗	順位
A		/			2-0	1
	No.1		64	62		
	No.2		46	62		
	No.3		65	61		
B		/			1-1	2
	No.1		46	65		
	No.2		64	65		
	No.3		56	62		
C		/			0-2	3
	No.1		26	56		
	No.2		26	56		
	No.3		16	26		

第15回 Bear Style Cup 東京大会

〈結果〉

2019年2月12日(火)

京王テニスクラブ

ブルーベアクラス 順位別リーグ戦

1位リーグ			1	2	3	4	勝敗	順位				
1		フルーツポンチ					1-2	3				
	No.1	大槻(由)・福田							26	16	56	
	No.2	柴崎・海老澤							26	16	62	
	No.3	寺井・篠原(秀)							06	06	65	
2		いきものばかり					2-1	2				
	No.1	井出・高橋(弘)							62		62	63
	No.2	善田・川上(良)							62		26	56
	No.3	鳴嶋・大島(ひ)							60		36	61
3		デビルと天使達					3-0	1				
	No.1	長崎・岡							61	26		64
	No.2	三橋・荒川							61	62		26
	No.3	加藤(晴)・本郷							60	63		64
4		バブリー妖怪USA					0-3	4				
	No.1	丸岡・桂木							65	36	46	
	No.2	岡本・篠							26	65	62	
	No.3	三浦・新井							56	16	46	

2位リーグ			1	2	3	勝敗	順位					
1		美女と珍獣シスターズ					1-1	3 0.42				
	No.1	水村・小出							61	64		
	No.2	来住・朝野							06	65		
	No.3	木下・蓮沼							26	16		
2		えっちゃん和小熊たち					1-1	2 0.43				
	No.1	福山・越谷							16		16	
	No.2	川上(真)・長谷川(弘)							60		36	
	No.3	越後・石橋							62		36	
3		ボンドガールズ					1-1	1 0.62				
	No.1	黒木・窪田							46	61		
	No.2	碓井・今井(富)							56	63		
	No.3	川西・高原							61	63		

3位リーグ			1	2	3	勝敗	順位					
1		アシニスガールズ					0-2	3				
	No.1	羽場・平松(陽)							06	06		
	No.2	渡辺(清)・宮本							06	06		
	No.3	平井・富山							06	06		
2		桃色吐息					1-1	2				
	No.1	下林・篠原(よ)							60		46	
	No.2	田中(節)・門倉							60		65	
	No.3	大津・杉山							60		16	
3		えっ?いきなりサーブ					2-0	1				
	No.1	鈴木(恵)・井上							60	64		
	No.2	植松・若生							60	56		
	No.3	田中(久)・今井(し)							60	61		

第15回 Bear Style Cup 東京大会

〈結果〉

2019年2月12日(火)

京王テニスクラブ

ピンクベアクラス

1		A	B	C	D	勝敗	順位
A	Destinies					2-0	1
	No.1 杉山 ・ 白幡						
	No.2 加藤(操) ・ 住山						
	No.3 岸野 ・ 三嶽						
B	ちよとずつ猛進					0-2	2 0.47
	No.1 秋澤 ・ 太田						
	No.2 水野 ・ 近本						
	No.3 古澤 ・ 中込						
C	パジェロッチ					0-2	3 0.34
	No.1 河井 ・ 樋田						
	No.2 江間 ・ 村田						
	No.3 河原 ・ 板橋						
D	深川ベアーズ					2-0	1
	No.1 濱本 ・ 渡辺(明)						
	No.2 坂田 ・ 和田						
	No.3 佐藤(千) ・ 岡田						

2		A	B	C	勝敗	順位
A	招きニャンコ				2-0	1
	No.1 丹下 ・ 竹永					
	No.2 由田 ・ 斎藤					
	No.3 長谷川(昌) ・ 馬場					
B	アップルパイ				1-1	2
	No.1 角能 ・ 安藤					
	No.2 上西 ・ 藤平					
	No.3 江田 ・ 美甘					
C	ドラゴンボール				0-2	3
	No.1 山本 ・ 河村					
	No.2 町田 ・ 神永					
	No.3 上垣 ・ 出田					

3		A	B	C	勝敗	順位
A	あんずちゃん				2-0	1
	No.1 篠原(希) ・ 難波					
	No.2 中村 ・ 大門					
	No.3 遠藤 ・ 大森					
B	エンジョイwind				1-1	2
	No.1 畑中 ・ 益戸					
	No.2 林 ・ 佐藤(美)					
	No.3 釣 ・ 小松					
C	ラッキーズ				0-2	3
	No.1 手塚 ・ 田中(貴)					
	No.2 玉川 ・ 深見					
	No.3 大野 ・ 戸上					

第15回 Bear Style Cup 東京大会

〈結果〉

2019年2月12日(火)

京王テニスクラブ

ピンクベアクラス

4			A	B	C	勝敗	順位
A		Vamos				1-1	2
	No.1	舟山 ・ 河村		65	06		
	No.2	波多野 ・ 西尾		62	16		
	No.3	村山 ・ 鈴木(郁)		26	65		
B		ブラックローズ				0-2	3
	No.1	飯沼 ・ 木村		56	36		
	No.2	生駒 ・ 小林		26	36		
	No.3	関原 ・ 滝瀬		62	46		
C		すまいる本舗				2-0	1
	No.1	勝山 ・ 出店		60	63		
	No.2	藤木 ・ 中山		61	63		
	No.3	石垣 ・ 篠崎		56	64		

5			A	B	C	勝敗	順位
A		うりうり				0-2	3
	No.1	牧 ・ 紺野		65	56		
	No.2	草野 ・ 北澤		26	61		
	No.3	秋本 ・ 福富		06	26		
B		フォンダンシヨコラ				2-0	1
	No.1	佐野 ・ 大槻(純)		56	62		
	No.2	笠井 ・ 西田		62	62		
	No.3	熊沢 ・ 本多		60	46		
C		Non・Be-会				1-1	2
	No.1	関谷 ・ 蔵本		65	26		
	No.2	森 ・ 新井(美)		16	26		
	No.3	平松(智) ・ 我孫子		62	64		

6			A	B	C	勝敗	順位
A		素敵なフレンズV				0-2	3
	No.1	河本 ・ 田畑		26	06		
	No.2	奥村 ・ 秋月		26	26		
	No.3	土井 ・ 速水		26	16		
B		テニラー☆				2-0	1
	No.1	山口 ・ 石井		62	64		
	No.2	青木 ・ 岡崎		62	62		
	No.3	堀口 ・ 菅井		62	65		
C		6BONDS				1-1	2
	No.1	柳 ・ 浅井		60	46		
	No.2	栗沢 ・ 池中		62	26		
	No.3	渡辺(圭) ・ 小西		61	56		

第15回 Bear Style Cup 東京大会

〈結果〉

2019年2月12日(火)

京王テニスクラブ

ピンクベアクラス

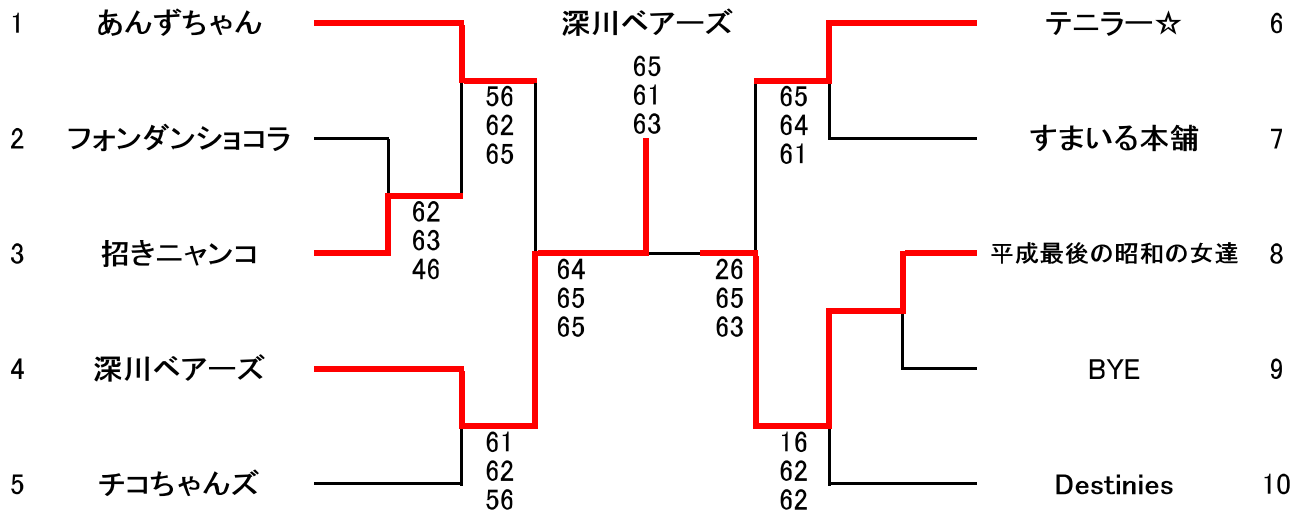
7		A	B	C	D	勝敗	順位
A		ギリギリガールズ3				1-1	2 直対
	No.1	湯沢 ・ 芝	64	46			
	No.2	黒田 ・ 吉田	61	56			
	No.3	堤 ・ 大島(敬)	60	60			
B		サーシャサーシャ				0-2	3
	No.1	福本 ・ 宮田	46		16		
	No.2	徳田 ・ 森田	16		06		
	No.3	岡本(京) ・ 鳴島(弘)	06		06		
C		平成最後の昭和の女達				1-1	1 直対
	No.1	赤城 ・ 稲葉	64		26		
	No.2	富田 ・ 入部	65		64		
	No.3	飯島 ・ 大藪	06		56		
D		チョコちゃんズ				2-0	1
	No.1	近藤 ・ 中島		61	62		
	No.2	内藤 ・ 安村		60	46		
	No.3	川嶋 ・ 関(史)		60	65		

第15回 Bear Style Cup 東京大会 <結果>

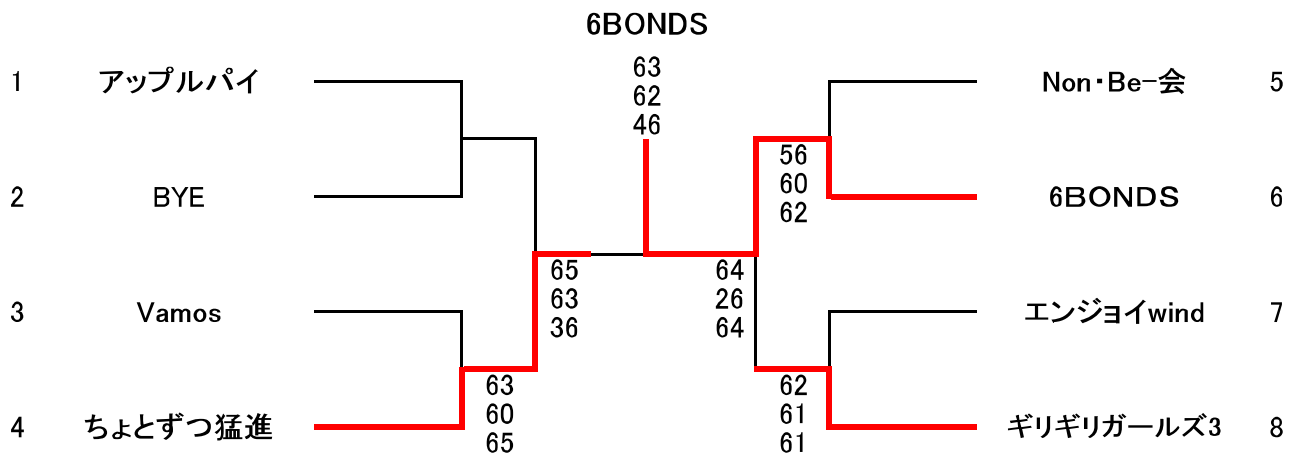
2019年2月12日(火)
京王テニスクラブ

ピンクベアクラス 順位別トーナメント

1位トーナメント



2位トーナメント



3位トーナメント

